

使用手冊

繁體中文

超音波系統和換能器的保養與 清理

PHILIPS

目錄

1	使用前須知	7
	客戶意見	9
	客戶服務	9
	使用者資訊體例	10
	供應品和配件	11
2	安全	13
	警告和注意	13
	戊二醛暴露	17
	乳膠產品警告	18
	FDA 對於乳膠的醫療警告	18
	感染控制	19
	傳播性海綿狀腦病 (Transmissible Spongiform Encephalopathy)	21
	換能器罩	21
3	系統和換能器適用的消毒劑和清潔劑	23
	關於消毒劑和清潔劑	23
	影響消毒劑效果的因素	24
	選擇消毒劑和清潔劑	25
4	系統清潔與維護	27
	適用於系統表面的消毒劑和清潔劑	27
	清潔並消毒系統和心電圖儀器	30
	清潔系統和 ECG 儀器	32
	消毒系統表面和 ECG 儀器	33
	Lumify 系統維護	33
	清潔軌跡球	33

清潔系統空氣濾清器.....	34
清潔和消毒交流電轉接器.....	35
5 換能器維護.....	37
換能器清潔、消毒和滅菌的定義.....	37
換能器保養方法.....	38
AR (自動化重新處理器) 指導方針.....	40
自動化 TEE 換能器消毒器及清潔消毒器指導方針.....	42
非 TEE 換能器的保養.....	45
有關非 TEE 換能器的警告與注意事項.....	46
清潔非 TEE 換能器、纜線及接頭.....	52
非 TEE 換能器低階消毒.....	55
非 TEE 換能器高階消毒.....	57
非 TEE 換能器滅菌處理.....	60
USB 換能器的保養.....	63
有關 USB 換能器的警告與注意事項.....	64
清潔 USB 換能器、纜線及接頭.....	69
USB 換能器低階消毒.....	72
USB 換能器高階消毒.....	74
USB 換能器滅菌處理.....	77
TEE 換能器的保養.....	78
有關 TEE 換能器的警告與注意事項.....	79
TEE 換能器的指導方針.....	87
TEE 換能器的清潔和消毒.....	90
清潔 TEE 換能器、纜線、接頭和把手.....	91
TEE 纜線、接頭和把手的低階消毒.....	94
為 TEE 換能器進行高階消毒與滅菌 (彈性桿柄和末端頭).....	95
超音波傳送凝膠.....	98
6 換能器的儲存與運送.....	101
換能器運送.....	101

運送專用儲存..... 101

日常與長期儲存..... 102

1 使用前須知

您飛利浦產品的使用者資訊盡可能介紹了詳盡的產品設定，以及大量的選項與零配件。您產品的設定可能無法使用其中某些功能。

只有在已核可的國家或區域才提供此類換能器。如需您所在區域的特定資訊，請聯絡您當地的飛利浦代表。

超音波系統和換能器需要進行適當的保養、清潔與搬運。適當維護作業包括檢查、清潔，以及必要的消毒或滅菌。本手冊包含相關資訊與指示，能夠幫助您對飛利浦超音波系統和換能器進行有效清潔、消毒與滅菌。此外，這些指示可幫助您避免在清潔、消毒及滅菌時發生損壞而導致保固失效。

在本手冊中所提供的資訊，適用於以下超音波系統：

- 5000 Compact 系列
- Affiniti 系列
- ClearVue 系列
- CX30
- CX50
- EPIQ 系列
- HD5
- HD6
- HD7
- HD11 系列
- HD15
- iE33
- iU22
- Lumify
- Sparq
- Xperius (由 B. Braun 經銷)

針對未於本文件中指明之飛利浦超音波系統或換能器相關資訊，請見系統的使用者文件，其內含專屬您所用系統和換能器的資訊。

嘗試對系統或其換能器進行清潔或消毒之前，您必須閱讀本手冊，並嚴格遵守所有的警告與注意事項。請特別注意「安全」一節中的資訊。

如需適合飛利浦超音波系統和換能器的消毒劑和清潔劑清單，請見《超音波系統和換能器適用的消毒劑和清潔溶液》(隨系統文件提供)或「飛利浦超音波的保養與清潔」網站：

www.philips.com/transducercare

如需您所用系統支援的換能器清單，請參閱系統的《使用手冊》和《使用者資訊更新》(若適用)，其內含您所用系統和換能器的專屬資訊。

如需詳細資訊：

- 北美地區的客戶若要聯絡飛利浦，請致電 800-722-9377。
- 在北美以外的地區，請聯絡您當地的飛利浦代表。
- 前往「飛利浦超音波的保養與清潔」的網站：

www.philips.com/transducercare

本文件或數位媒體及其資訊為飛利浦的專利財產及保密資訊，未經飛利浦法律部門的書面同意，不得複製、部分或全部複製、編寫、修改、公開給他人或散播。本文件或數位媒體授權給購買飛利浦設備的客戶，並供客戶使用。本文件乃依美國食品藥物管理局相關法規 21 CFR 1020.30 (以及任何修正條例) 之規定，以及其他地方法律規定提供，以滿足法定義務。嚴禁未獲授權的人員使用本文件。

飛利浦提供本文件，沒有任何類型的保證，無論是必然包含或明白表示，包括(但不僅限於)對銷售與特定目的適用性的保證。

飛利浦致力於確保本文件的正確性。然而，飛利浦並不保證沒有錯誤或遺漏，並擁有修改提及之任何產品以增進可靠性、功能或設計等的權利，恕不另行通知。飛利浦隨時都可以改進或修改本文件所提及的產品或程式。

飛利浦不會對使用者或其他任何第三方就本文件對特定目的適用性或對產生特定結果的適用性作出聲明或保證。若因飛利浦的過失或疏忽而造成損害，則使用者獲取賠償應限於其取得此文件所支付給飛利浦的金額。飛利浦絕不針對特殊、附屬、偶發、直接、間接或隨發性的傷害、損失、支出、訴訟、索賠、要求或針對損失之利益、資料、費用或任何開支的要求擔負任何責任。

未經授權而複製本文件，除了會侵犯版權外，可能會有礙飛利浦提供正確而最新的資訊給使用者。

「Affiniti」、「Affiniti CVx」、「EPIQ」、「EPIQ CVx」、「EPIQ CVxi」、「iE33」、「iU22」、「Lumify」、「Sparq」和「xMATRIX」是 Koninklijke Philips N.V. 的商標。

「Xperius」是 Koninklijke Philips N.V. 與 B. Braun Melsungen AG 聯合持有的商標。

非飛利浦之產品名稱，可能為其個別擁有者之商標。

客戶意見

如果您有使用者資訊方面的問題，或您發現使用者資訊中有錯誤，請致電飛利浦，電話為 800-722-9377；美國境外請致電您當地的客戶服務代表。您也可以寄送電子郵件至下列地址：

techcomm.ultrasound@philips.com

客戶服務

我們在全世界各地都有客戶服務代表，可以回答問題和提供維修及服務。請聯絡您當地的飛利浦代表以尋求協助。您也可以連絡下列辦事處以轉介到客戶服務代表，或前往下列網站的「聯絡我們」：

www.healthcare.philips.com/main/about/officelocator/index.wpd

Philips Ultrasound LLC
22100 Bothell Everett Hwy
Bothell, WA 98021-8431
USA
800-722-9377

飛利浦客戶服務入口網站提供一個線上平台，可協助管理您所有模態的飛利浦產品和服務：

<https://www.philips.com/customer-services-portal>

使用者資訊體例

本產品隨附的使用者資訊也使用一些印刷體例，以利於您快速尋找和了解資料：

- 所有程序皆用數字編號，而所有子程序皆用字母編號。您必須依序完成各個步驟，才能確保成功。
- 以項目符號所顯示的清單，代表特定功能或程序的一般資訊，這些清單並不代表連續的程序。
- 系統的左側是指您站在系統正面面對系統時，您的左側。系統的正面是指您操作系統時，離您最近的地方。
- 本文將換能器和光束探頭均稱為換能器，除非因文意需要而必須加以區分時，才分別使用此二詞。

有關安全和有效使用本產品的資訊，都會清楚編排到您的使用者資訊中，如下所示：



警告

「警告」強調確保您自身、操作員和患者安全的重要資訊。



注意

「注意」強調可能損壞產品，並因而導致保固或服務合約失效，或可能導致您遺失病患或系統資料的操作方式。

備註

「備註」請您多加留意有助於更有效操作產品的重要資訊。

供應品和配件

如需訂購補充用品及配件的詳細資訊，請參閱系統《使用手冊》。

2 安全

請閱讀本節內含的資訊，以確保維護所有操作與維護超音波設備的人員、以及所有參與檢驗的病患之安全，並確保系統與其配件的品質。

僅適用於特定清潔或消毒工作的安全資訊，會於該工作程序中說明。

警告和注意

為了盡可能在使用清潔劑與消毒劑時維護安全，請注意下列警告與注意事項：



警告

並非所有的消毒劑都可有效地預防任何類型的污染。請確定消毒劑的類型適用於指定的系統或換能器，且溶液強度以及接觸時間長短均適於期望臨床用途。



警告

消毒劑為建議使用之藥劑，其原因在於產品材質之化學適用性，而非生物效能。有關清潔劑的生物有效性，請參閱清潔劑製造商、美國食品及藥物管理局和美國疾病控制與預防中心的指導方針和建議。



警告

如果使用預先混合的溶液，請注意溶液的有效期限。

**警告**

裝置消毒層級之高低，是根據使用時將接觸到之組織類型，以及所使用的換能器類型而定。請確保消毒劑的種類與換能器類型及換能器應用相符。如需有關消毒層級的資訊，請見「[換能器保養方法](#)」(第 38 頁)。也可參閱消毒劑標籤的指示，以及感染控制專業人員協會、美國食品及藥物管理局、AIUM (American Institute of Ultrasound in Medicine) 官方聲明：「Guidelines for Cleaning and Preparing External- and Internal-Use Ultrasound Transducers and Equipment Between Patients as well as Safe Handling and Use of Ultrasound Coupling Gel」(在病患之間清潔及準備體外及體內使用超音波換能器和設備，以及安全處理和使用超音波耦合凝膠的指導方針)，和美國疾病管制中心等單位的建議。

**警告**

請遵守清潔劑或消毒劑製造商的建議事項。

**警告**

在清潔、消毒儀器以及作滅菌處理時，請務必佩帶護鏡及手套。

**警告**

為了避免發生電擊危險，請勿使用曾經浸泡在超過指定潔劑或消毒劑高度的換能器。

**警告**

在進行換能器滅菌時，請確定滅菌劑強度與接觸時間長度，對於滅菌過程來說是否恰當。請務必遵照製造商的指示。

**注意**

使用未經建議的消毒劑、不正確的溶液強度，或換能器浸泡深度太深，或接觸時間比建議時間還長，將可能損壞換能器，或使其褪色，並可能使保固失效。

**注意**

在所有換能器上，使用異丙醇溶液 (擦拭酒精)、變性酒精和以酒精為基底的产品是有限制的。在附有 USB 接頭的換能器上，只有換能器外殼與鏡面 (音頻視窗) 可以使用酒精擦拭。在非 TEE 換能器上，只有接頭外殼和換能器外殼及鏡面可以使用酒精擦拭。在 TEE 換能器上，只有接頭外殼和控制外罩可以使用酒精擦拭。請確定溶液只含 91% (含) 以下的異丙醇溶液或 85% (含) 以下的變性酒精。請不要用酒精擦拭換能器的其他部分 (包括纜線、USB 接頭或線扣)，因為這樣做可能會損傷換能器上的這些部分。這類損壞不在保固或服務合約的保障範圍內。

**注意**

如果各次使用之間未完全清除殘留的消毒劑與凝膠，有些清潔和消毒劑產品可能導致變色。在使用清潔劑和消毒劑之前，務必完全清除凝膠。如果有必要，可在適合使用時，以 70% 異丙醇清除系統元件上的積聚殘留。如果有必要，可在適合使用時，以 91% (含) 以下的異丙醇溶液或 85% (含) 以下的變性酒精溶液，清除某些換能器元件上的積聚殘留。

**注意**

請勿在換能器鏡頭上黏貼膠膜 (例如 Tegaderm)，黏貼此類膠膜可能使鏡頭受損。

**注意**

請勿在顯示器螢幕上使用玻璃清潔劑、Dispatch 清潔噴劑，或者含漂白劑的產品，反覆使用上述清潔劑或產品可能會造成顯示器螢幕表面損壞，請立即將經核准使用的消毒劑或清潔劑擦拭乾淨，以預防殘餘物累積。請使用液晶或有機發光二極體螢幕清潔專用的清潔劑。

**注意**

請勿在觸摸式螢幕上使用 Dispatch 清潔噴劑或者含漂白劑或酒精的產品，反覆使用上述清潔劑或產品可能會造成觸摸式螢幕表面損壞，請立即將經核准使用的消毒劑或清潔劑擦拭乾淨，以預防殘餘物累積。

**注意**

在所有除污程序期間，必須使用 TEE 換能器的接頭接腳護蓋。若要使用換能器進行掃描，從接頭移除護蓋。請務必使用繫索以保持護蓋連接至換能器纜線。

**注意**

將換能器浸泡在液體時，務必確保換能器上沒有肉眼可見的氣泡。氣泡會妨礙溶液和換能器之間完全接觸，且可能阻礙清潔、消毒或滅菌程序。

**注意**

請勿對系統、周邊設備或換能器，使用腐蝕性清潔劑、丙酮、MEK、塗漆稀釋劑或其他強力溶劑。

**注意**

請勿使用 Sani-Cloth AF3 或是 Super Sani-Cloth 為系統消毒。

**注意**

在顯示器螢幕和觸摸式螢幕上請用微纖維布料；不要使用紙巾。

**注意**

系統表面和換能器雖可抗拒超音波凝膠、酒精和消毒劑，但若您使用這些物品，必須擦拭乾淨，以免造成永久性損傷。

**注意**

請格外小心處理和儲存換能器。請勿讓換能器摔落或撞擊到其他物體。處理不當可能會造成換能器損壞。請勿使用外部材料破裂或損壞的換能器，例如換能器外殼、鏡頭 (音頻視窗)、纜線、線扣和系統接頭。

戊二醛暴露

美國職業安全健康組織 (Occupational Safety and Health Administration, OSHA) 已頒佈一項規定，內容涵蓋工作環境中可接受的戊二醛暴露量。飛利浦不販售含有戊二醛消毒劑的產品。

若要減少空氣中存在的戊二醛煙霧，請務必使用加蓋或流通的浸泡盆器。這類系統可自市面上購得。如需消毒劑產品及飛利浦換能器的最新資訊，請造訪飛利浦「飛利浦超音波的保養與清潔」網站：

www.philips.com/transducercare

乳膠產品警告

飛利浦超音波系統和換能器接觸人體部分不是由天然橡膠乳膠製造，但下列警告中所列的配件除外。



警告

換能器罩可能含有天然乳膠，對於某些人可能會造成過敏反應。採購換能器罩時，請務必檢查製造商的乳膠聲明標示。



警告

M2203A 防咬器帶包含天然橡膠乳膠，可能引起過敏反應。

FDA 對於乳膠的醫療警告

1991 年 3 月 29 日，《Allergic Reactions to Latex-Containing Medical Devices》(對含有乳膠之醫療裝置的過敏反應)

據報有人對含有乳膠 (天然橡膠) 的醫療裝置會產生嚴重的過敏反應，因此 FDA 建議醫療護理人員確認會對乳膠過敏的病患，並且準備立即對過敏反應加以治療。病患對乳膠的反應，從局部性蕁麻疹到全身性過敏反應不等。乳膠是許多醫療裝置的基本部件，這些醫療裝置包括手術與檢驗手套、導管、氣管內插管、麻醉面罩和口腔保護膜等。

FDA 接獲含有乳膠的醫療器材引發過敏反應的通報近期有增加的趨勢。某種品牌乳膠插入開口反褶的灌腸頭，最近由於數名病患在銀劑灌腸治療期間產生此類過敏反應後死亡，而被全面回收。醫學文獻中也可發現更多乳膠過敏的報告案例。一再接觸醫療裝置以及其他民生用品所含的乳膠，很可能是乳膠過敏情況增加的原因之一。例如，據報大約有 6% 到 7% 的手術人員，以及 18% 到 40% 的脊柱裂病患對乳膠過敏。

乳膠本身所含的蛋白質，顯然是過敏反應的主要來源。雖然目前尚無法得知多少蛋白質會可能引發嚴重反應，但 FDA 正在與包含乳膠的醫療器材製造商合作，以盡可能減少其產品中的蛋白質份量。

關於此一問題，FDA 對醫護人員的建議如下：

- 在記錄病患的一般病歷時，請包括有關乳膠過敏的問題。對於接受手術與放射線治療的病患、脊柱裂病患以及醫療護理人員而言，此項建議格外重要。提出以下問題可能會有所幫助：在穿戴乳膠手套或吹漲氣球過後，是否有發癢、紅疹或喘鳴的現象等。曾有過敏病史的病患病歷表，應加以特別標明。
- 如果懷疑有乳膠過敏的現象，請考慮使用以如塑膠等其他材料所製的裝置。舉例來說，如果病患會過敏，醫護專業人員應在乳膠手套外加戴非乳膠手套。如果醫護人員以及病患都會過敏，則應穿戴乳膠夾層手套。(標有「Hypoallergenic」(低過敏性)字眼的乳膠手套，並不一定能防止不良反應。)
- 每當使用包含乳膠的醫療器材 (尤其是接觸到黏膜的乳膠) 時，應注意引發過敏反應的可能性。
- 如果確實產生疑似乳膠所造成的過敏反應，請告知病患可能的乳膠過敏，並考慮進行免疫評估。
- 建議病患在接受任何醫療之前，先告知醫護人員以及急救人員是否對乳膠有任何已知的過敏反應。考慮請對乳膠有嚴重過敏反應的病患穿戴醫療身分識別手環。

對醫療裝置所用的乳膠或其他材料產生不良反應的個案，FDA 要求醫護人員加以呈報 (請參閱 FDA 1990 年 10 月藥品佈告欄)。若要呈報過敏事件，請致電 FDA Problem Reporting Program (食品藥物管理局問題呈報計劃)，MedWatch，電話：1-800-332-1088，或透過國際網路：

www.fda.gov/Safety/MedWatch/

欲索取單份乳膠過敏參考清單，請來信至：LATEX, FDA, HFZ-220, Rockville, MD 20857。

感染控制

與感染控制相關的問題會影響到操作員和病患。請遵循您所在機構中為了保護員工及病患而制定的感染控制程序。

處理遭污染的換能器

主要關切事項是處理接觸到受感染病患的換能器。當您處理用於 TEE、腔內、手術用及活組織切片檢查等手術中所使用且尚未消毒的換能器時，請務必戴上手套。如需清潔及消毒換能器的詳細資訊，請參閱「[換能器維護](#)」一節。

從系統移除血液及具感染性的物質



警告

如果系統內部受到帶有病原體的體液污染，您必須立即通知飛利浦服務代表。系統的內部元件無法消毒，因此，系統必須依當地或聯邦法律視為生物危害廢棄物處理。



注意

在所有換能器上，使用異丙醇溶液 (擦拭酒精)、變性酒精和以酒精為基底的產品是有限制的。在附有 USB 接頭的換能器上，只有換能器外殼與鏡面 (音頻視窗) 可以使用酒精擦拭。在非 TEE 換能器上，只有接頭外殼和換能器外殼及鏡面可以使用酒精擦拭。在 TEE 換能器上，只有接頭外殼和控制外罩可以使用酒精擦拭。請確定溶液只含 91% (含) 以下的異丙醇溶液或 85% (含) 以下的變性酒精。請不要用酒精擦拭換能器的其他部分 (包括纜線、USB 接頭或線扣)，因為這樣做可能會損傷換能器上的這些部分。這類損壞不在保固或服務合約的保障範圍內。

使用沾有肥皂和飲用水的紗布來清除系統、換能器接頭及電纜上的血液，接著消毒設備。使用柔軟乾燥的低絨拭布來擦乾設備以防鏽蝕。您可以使用 70% 異丙醇擦拭系統的特定零件；如需了解相容的系統元件，請見「[適用於系統表面的消毒劑和清潔劑](#)」(第 27 頁)。您僅可在換能器的特定零件上使用 91% 的異丙醇溶液或 85% 的變性酒精溶液擦拭；如需詳細資訊，請見各種換能器的相關章節。亦可使用其他清潔劑。如需詳細資訊，請見《[超音波系統和換能器適用的消毒劑和清潔溶液](#)》。如需從系統移除血液及其他具感染性物質的詳細資訊，請見「[系統清潔與維護](#)」一節。

ECG 纜線和導線組

如需清潔 ECG 纜線及導線組的詳細資訊，請見「[系統清潔與維護](#)」一節。

傳播性海綿狀腦病 (Transmissible Spongiform Encephalopathy)



警告

如果無菌的換能器罩在對患有傳染性海綿狀腦病 (像是庫賈氏症) 的病患施予手術應用期間受損，請遵循美國疾病控制中心 (U.S. Centers for Disease Control) 的指導方針及世界衛生組織 (World Health Organization) 的文件：《WHO/CDS/APH/2000/3, WHO Infection Control Guidelines for Transmissible Spongiform Encephalopathies》(世界衛生組織傳播性海綿狀腦病感染控制指引)。您系統所使用的換能器不能以加熱方式消毒去污。

換能器罩

如需使用換能器罩的詳細資訊，請參閱換能器罩所附的使用說明。



警告

為了避免發生血液感染性病原污染，手術中應用、穿刺針導引和活組織切片程序期間，需使用合法上市的無菌換能器罩及無菌超音波傳送凝膠。經直腸和經陰道程序建議使用防護罩；中國大陸和日本兩地則強制規定使用護罩。飛利浦建議使用合法上市的無菌換能器罩。

**警告**

市面上的保護套內常常使用乳膠和滑石，來協助控制經食道、腔內、手術中造影應用及針頭引導和切片程序期間可能產生的感染。請詳閱包裝以確認乳膠和滑石成分。研究顯示，病患有可能對天然橡膠乳膠發生過敏性反應。請參閱 1991 年 3 月 29 日 FDA 醫學警告，已重印於「[FDA 對於乳膠的醫療警告](#)」(第 18 頁)。

**警告**

在手術中應用，進行過高階滅菌的換能器，必須搭配使用無菌超音波傳送凝膠和合法上市的無菌換能器罩。

**警告**

請在使用前後檢查換能器罩。

**警告**

請在您準備好進程序時，才使用換能器罩。

**警告**

如果安裝的換能器罩在使用前被割損或受到污染，應將此換能器徹底清潔消毒或滅菌，然後再安裝合法上市的新無菌換能器罩。

**警告**

無菌換能器罩是拋棄式的且不得再次使用。

3 系統和換能器適用的消毒劑和清潔劑

進行殺菌及消毒程序前，請先閱讀此資訊。本文談論到建議使用之消毒劑，以及為必須的消毒層級而選取適當的消毒劑。您必須參閱適當的消毒劑和清潔劑適用性表，以了解飛利浦超音波換能器使用消毒劑和清潔劑的化學適用性 (請見《超音波系統和換能器適用的消毒劑和清潔溶液》)。

關於消毒劑和清潔劑

**警告**

並非所有的消毒劑都可有效地預防任何類型的污染。請確定消毒劑的類型適用於指定的系統或換能器，且溶液強度以及接觸時間長短均適於期望臨床用途。

**警告**

消毒劑為建議使用之藥劑，其原因在於產品材質之化學適用性，而非生物效能。有關清潔劑的生物有效性，請參閱清潔劑製造商、美國食品及藥物管理局和美國疾病控制與預防中心的指導方針和建議。

**警告**

如果使用預先混合的溶液，請注意溶液的有效期限。

**警告**

在清潔、消毒儀器以及作滅菌處理時，請務必佩帶護鏡及手套。



警告

裝置消毒層級之高低，是根據使用時將接觸到之組織類型，以及所使用的換能器類型而定。請確保消毒劑的種類與換能器類型及換能器應用相符。如需有關消毒層級的資訊，請見「[換能器保養方法](#)」(第 38 頁)。也可參閱消毒劑標籤的指示，以及感染控制專業人員協會、美國食品及藥物管理局、AIUM 官方聲明：「Guidelines for Cleaning and Preparing External- and Internal-Use Ultrasound Transducers and Equipment Between Patients as well as Safe Handling and Use of Ultrasound Coupling Gel」(在病患之間清潔及準備體外及體內使用超音波換能器和設備，以及安全處理和使用超音波耦合凝膠的指導方針)，和美國疾病管制中心等單位的建議。



注意

使用未經建議的消毒劑、不正確的溶液強度，或換能器浸泡深度太深，或接觸時間比建議時間還長，將可能損壞換能器，或使其褪色，並可能使保固失效。



注意

在所有換能器上，使用異丙醇溶液 (擦拭酒精)、變性酒精和以酒精為基底的产品是有限制的。在附有 USB 接頭的換能器上，只有換能器外殼與鏡面 (音頻視窗) 可以使用酒精擦拭。在非 TEE 換能器上，只有接頭外殼和換能器外殼及鏡面可以使用酒精擦拭。在 TEE 換能器上，只有接頭外殼和控制外罩可以使用酒精擦拭。請確定溶液只含 91% (含) 以下的異丙醇溶液或 85% (含) 以下的變性酒精。請不要用酒精擦拭換能器的其他部分 (包括纜線、USB 接頭或線扣)，因為這樣做可能會損傷換能器上的這些部分。這類損壞不在保固或服務合約的保障範圍內。

影響消毒劑效果的因素

下列各因素將會影響消毒劑的效果：

- 微生物數量與位置
- 微生物固有的抗拒力

- 消毒劑的濃度與效力
- 物理和化學因素
- 有機和無機物質
- 暴露時間長短
- 生物膜

選擇消毒劑和清潔劑

如需選擇適合飛利浦超音波系統和換能器的消毒劑和清潔劑，請參閱《超音波系統和換能器適用的消毒劑和清潔溶液》，此資訊可見於您的系統文件或「飛利浦超音波的保養與清潔」網站：

www.philips.com/transducercare

請遵守標籤上的製備和溶液強度指示。如果使用預先混合的溶液，請注意溶液的有效期限。

因為有大量清潔和消毒產品可用，因此無法全數盡列。若您不確定特定產品的適合性，請聯絡您當地的飛利浦代表以尋求協助。

如需詳細資訊：

- www.philips.com/transducercare
- 北美地區的客戶若要聯絡飛利浦，請致電 800-722-9377。
- 在北美以外的地區，請聯絡您當地的飛利浦代表。

根據消毒劑表所列適用性限制，並參酌材料適用性測試、產品使用特性及有效成分等條件，飛利浦已廣泛核准使用下列類型的「低階」和「中階」消毒劑，用於噴灑或擦拭表面（皮膚接觸處），以及經陰道或經直腸換能器；



注意

飛利浦尚未廣泛核准經食道或腹腔鏡換能器使用下列產品：

- 以次氯酸鈉為主 (例如含有約 0.6% 活性次氯酸鈉的 10% 家用漂白劑)
- 以四級銨鹽 (QUAT) 為主 (例如包含 n-烷基 (x) 苄基氯化銨溶液的產品，其中 (x) 可以是任何有機官能基，例如乙基和甲基等；所列 QUAT 的使用總濃度應一律低於 0.8%)
- 以增效型過氧化氫為主 (最多含 0.5% 過氧化氫)
- 以酒精或酒精加 QUAT 為主 (產品的酒精含量不得超過 91% 的異丙醇或 85% 的變性酒精)
- 適用性表未明確列出、但活性成分與本清單所述類似的市售醫療用產品

4 系統清潔與維護

系統應定期並視需要加以維護。

因為系統是一個包含多個電路板、大量服務診斷，以及複雜作業軟體的醫療儀器，飛利浦建議只有經過訓練的人員才能維修系統。

清潔和維護超音波系統與週邊設備十分重要。週邊設備因為包含機電裝置，所以徹底清潔很重要。如果長期過度暴露於灰塵和濕氣的環境下，裝置的效能與穩定性會受損。

清潔超音波系統搭配使用的換能器十分重要。不同類型與用途的換能器，清潔程序各不相同。如需如何清潔和維護搭配系統使用的各種換能器之詳細指示，請見「[換能器維護](#)」一節。若需要更多系統專屬的清潔和維護方法說明，請見系統的《使用手冊》。



警告

在清潔、消毒儀器以及作滅菌處理時，請務必佩帶護鏡及手套。



注意

清潔、消毒及滅菌時請遵循所有隨附的指示，以免損壞。無法做到這一點，可能導致保固失效。

適用於系統表面的消毒劑和清潔劑

本資訊適用於 Lumify 以外的所有系統，該系統適用之資訊涵蓋於「[Lumify 系統維護](#)」(第 33 頁) 內。

消毒劑和清潔劑的相容性，會因為使用的項目而不同。下表中的產品可相容於系統表面：

- ECG 主纜線、導線和電極
- 系統和主機外部的塑膠和塗漆表面

- 系統控制面板
- 顯示器螢幕和觸摸式螢幕
- 換能器纜線簡便管理器

適用於所有表面的清潔溶液	適用於顯示器螢幕和觸摸式螢幕的清潔溶液	適用於系統表面和觸摸式螢幕的消毒劑
<p>中性肥皂溶液¹</p>	<ul style="list-style-type: none"> • 中性肥皂溶液¹ • LCD 或 OLED 液晶螢幕專用清潔劑 • 純化水 	<ul style="list-style-type: none"> • 70% 異丙醇 (IPA) (未核准用於觸摸式螢幕) • Opti-Cide3 (以 QUAT/IPA 為基底) • Oxivir Tb (以增效型過氧化氫為主) • Protex 噴霧或擦拭巾僅相容於： <ul style="list-style-type: none"> – 5000 Compact 系列系統 – Affiniti 系列系統 – EPIQ 系列系統 – Xperius 系統 • Sani-Cloth HB (QUAT 為主) • Sani-Cloth Plus (QUAT/IPA 為主) • PI-Spray II (QUAT 為主)

1. 中性肥皂溶液不含任何刺激成分，不會刺激皮膚。溶液不得含有香氛、油或酒精。不可使用手部清潔劑。



注意

請勿對系統、周邊設備或換能器，使用腐蝕性清潔劑、丙酮、MEK (丁酮)、塗漆稀釋劑或其他強力溶劑。



注意

請勿使用 Sani-Cloth AF3 或是 Super Sani-Cloth 為系統消毒。



注意

請勿在任何系統接縫、連接埠或換能器插座內噴灑液體。



注意

在顯示器螢幕和觸摸式螢幕上請用微纖維布料；不要使用紙巾。



注意

請勿在顯示器螢幕上使用玻璃清潔劑、Dispatch 清潔噴劑，或者含漂白劑的產品，反覆使用上述清潔劑或產品可能會造成顯示器螢幕表面損壞，請立即將經核准使用的消毒劑或清潔劑擦拭乾淨，以預防殘餘物累積。請使用液晶或有機發光二極體螢幕清潔專用的清潔劑。



注意

請勿在觸摸式螢幕上使用 Dispatch 清潔噴劑或者含漂白劑或酒精的產品，反覆使用上述清潔劑或產品可能會造成觸摸式螢幕表面損壞，請立即將經核准使用的消毒劑或清潔劑擦拭乾淨，以預防殘餘物累積。



注意

系統表面和換能器雖可抗拒超音波凝膠、酒精和消毒劑，但若您使用這些物品，必須擦拭乾淨，以免造成永久性損傷。

有關系統和換能器適用的消毒劑，如需詳細資訊，請見「[系統和換能器適用的消毒劑和清潔劑](#)」一節。

如需清潔及消毒換能器的指示，請參閱「[換能器維護](#)」一節。

清潔並消毒系統和心電圖儀器

本資訊適用於 Lumify 以外的所有系統，該系統適用之資訊涵蓋於「[Lumify 系統維護](#)」(第 33 頁) 內。

系統控制面板和其他外露表面最有可能受到液體和其他物質 (例如過量凝膠) 的影響。這些物質會滲入面板底下的電子元件，造成間接性故障。在預防性維護時，找出可能的潛在問題，包括鬆開的旋鈕和破損的控制器。



警告

在清潔、消毒儀器以及作滅菌處理時，請務必佩帶護鏡及手套。



警告

本系統內有高壓電，維護時可能觸電；為避免發生電擊危險，請務必在清潔系統之前先關閉系統電源、由牆上的電源插座拔除主電源線，並且等待至少 30 秒。



注意

在系統表面僅能使用適當的清潔劑和消毒劑。

**注意**

在開始維修或清潔程序之前，請先確定系統的踏板已完全鎖定。

**注意**

請勿對系統、周邊設備或換能器，使用腐蝕性清潔劑、丙酮、MEK、塗漆稀釋劑或其他強力溶劑。

**注意**

請勿使用鉛筆或卡尺等尖銳物品碰觸顯示器螢幕或觸摸式螢幕，以免其損壞。清潔時要小心，不要刮傷到螢幕的表面。

**注意**

在顯示器螢幕和觸摸式螢幕上請用微纖維布料；不要使用紙巾。

**注意**

在清潔系統控制面板、顯示器螢幕、觸摸式螢幕和鍵盤時，請小心避免任何液體流入外殼。請勿在控制器上、系統櫃或換能器插座內潑灑液體。

**注意**

不要將消毒劑直接噴灑在系統表面。擦拭時，不要讓消毒劑聚積或在系統表面上流動。在任何一種情況下，消毒劑都可能滲入系統，如此會對系統造成傷害或使保固失效。僅能用布或稍微沾濕的塗抹用品擦拭。

**注意**

系統表面和換能器雖可抗拒超音波凝膠、酒精和消毒劑，但若您使用這些物品，必須擦拭乾淨，以免造成永久性損傷。

清潔系統和 ECG 儀器

清潔系統和 ECG 儀器前，請先閱讀「適用於系統表面的消毒劑和清潔劑」(第 27 頁)。

本資訊適用於 Lumify 以外的所有系統，該系統適用之資訊涵蓋於「Lumify 系統維護」(第 33 頁) 內。

1. 清潔之前，先關閉系統電源，並從電源插座將電源線拔掉，確定系統煞車已鎖定。
2. 若要清潔顯示器螢幕和觸摸式螢幕：
 - a. 使用柔軟低絨拭布拭去灰塵。飛利浦建議使用微纖維布料。
 - b. 使用液晶或有機發光二極體螢幕專用的螢幕清潔液。先將清潔液噴灑在清潔布上，然後輕輕拭淨螢幕。您也可以使用預先弄濕的螢幕擦布。
 - c. 使用柔軟低絨拭布擦乾螢幕。
3. 若要清潔控制面板，使用棉花棒或牙籤清除按鍵或控制器周圍的任何固體物，確定固體物不會被推入櫃內。用沾濕肥皂和飲用水的軟布擦拭。
4. 清潔系統和主機的其餘外部表面時，請用稍微沾濕 (濕潤但不至於滴水) 肥皂和飲用水的軟布料擦拭：
 - 塗漆與塑膠表面
 - ECG 主纜線、導線和電極

您可以使用 70% 異丙醇溶液去除頑垢或污漬，然後用肥皂和飲用水沖洗。

5. 以純水稍微沾濕拭布，輕輕擦除任何殘留物。
6. 擦乾設備以避免生鏽。

如果儀器接觸過血液或傳染性物質，請見「消毒系統表面和 ECG 儀器」(第 33 頁) 和「感染控制」(第 19 頁)。

消毒系統表面和 ECG 儀器

消毒系統和 ECG 儀器前，請先閱讀「適用於系統表面的消毒劑和清潔劑」(第 27 頁)。

本資訊適用於 Lumify 以外的所有系統，該系統適用之資訊涵蓋於「Lumify 系統維護」(第 33 頁) 內。

1. 在清潔和消毒之前，先關閉系統電源，並從電源插座將電源線拔掉，同時確定系統的煞車已完全鎖定。
2. 根據「清潔系統和 ECG 儀器」(第 32 頁) 中的程序來清潔系統。
3. 選擇適合系統使用的消毒劑，然後依照標籤上有關製備、溫度及溶液強度的指示。如果使用預先混合的溶液，請注意溶液的有效期限。
4. 根據不同的擦拭時間、溶液濃度和消毒劑接觸時間，按照消毒劑標籤指示用消毒劑擦拭系統表面。請確定溶液濃度與接觸時間長短適合預期的臨床應用。
5. 擦乾設備以避免生鏽。

Lumify 系統維護

您必須自行負責依據裝置製造商的指示，以及您所屬機構的醫療器材清潔和消毒政策，適當清潔並消毒您的裝置。

有關清潔飛利浦 Lumify 元件的資訊，請見您的 Lumify 使用者文件。



警告

如果 Lumify 相容行動裝置內部受到含有病原體的體液污染，您必須立即通知飛利浦服務代表。裝置的內部元件無法消毒，因此，裝置必須依當地或聯邦法律視為生物危害廢棄物處理。

清潔軌跡球

定期清潔軌跡球可以延長它的使用壽命，而且省去送修的必要。

1. 用手指旋開軌跡球四周的環蓋。
2. 將軌跡球推出承載區。
3. 使用低絨拭布或小刷子清潔軌跡球和承載區。
4. 將軌跡球放回承載區。
5. 用手指旋緊環蓋。

清潔系統空氣濾清器

系統空氣濾清器應該每週檢查並視需要加以清潔。如果決定用肥皂和清水來清理空氣濾清器，最好在等其他空氣濾清器風乾時，先安裝備用濾清器。如需訂購額外的空氣濾清器，請致電飛利浦：800-722-9377 (北美地區)，或致電您當地的飛利浦代表 (北美地區以外)。



警告

在開始任何系統維修或清潔程序之前，請務必先關閉系統，並將系統從電源處拔下。



注意

請先關閉系統電源，然後才取下空氣濾清器。未安裝空氣濾清器時，請勿開啟系統電源。



注意

請先確定空氣濾清器是乾的，再進行安裝。安裝濕的或微濕的濾清器會損壞系統。

**注意**

清潔空氣濾清器之前，請先確定系統煞車已完全鎖定。

1. 找到空氣濾清器把手。
2. 將空氣濾網把手拉出，直到將濾網完全取出系統為止。
3. 檢查濾清器。視空氣濾清器的狀況而定，可以使用吸塵器或以清水潤濕來清潔濾清器。如果濾清器有破損或無法清潔，請以備用濾清器替換。
4. 若要重新安裝濾清器，請將濾清器滑入就位。
5. 若要了解其他的系統專用程序，例如重新設定濾清器維護狀態，請見系統的《使用手冊》。

清潔和消毒交流電轉接器

**警告**

在清潔及消毒儀器時，請務必佩帶護鏡及手套。

**注意**

請勿將交流電轉接器浸泡在溶液中。

**注意**

交流電轉接器必須遠離潮濕處和液體。請勿對轉接器潑灑或噴灑液體。

1. 拔除交流電轉接器與系統之連接，並從牆上插座拔掉電源線。
2. 用乾布擦乾交流電轉接器。若需局部清潔，請用沾中性肥皂液的濕布擦拭。
3. 使用棉布或牙籤清除的任何固體物，確定固體物不會被推入轉接器內。
4. 若需消毒，請用沾酒精的紙巾或布擦拭。
5. 使用乾布料擦拭交流電轉接器至完全乾燥後，再插入系統或牆上插座。

5 換能器維護

所有飛利浦換能器需要加以適當的保養、清潔與搬運。本章包含與飛利浦超音波系統相容之換能器的相關資訊與指示，能夠幫助您有效清潔、消毒與滅菌。此外，這些指示可幫助您避免在清潔、消毒及滅菌時發生損壞而導致保固失效。

適當維護作業包括檢查、清潔，以及必要的消毒或滅菌。換能器在每次使用後都必須清潔。請避免讓污染物在換能器上乾燥，您可利用噴灑酵素性泡沫噴霧減少乾掉的污染物。

每一次使用前，請檢查換能器的所有零件。檢查是否有任何損及換能器完整性的缺口或其他損壞。若有任何損壞，請向授權服務代表報告，並且立即停止使用換能器。

如需適用於系統換能器的凝膠資訊，請見「[超音波傳送凝膠](#)」(第 98 頁)。

換能器清潔、消毒和滅菌的定義

所有清潔、消毒和滅菌的功能，均表示在統計意義上減少表面的微生物數量，而非完全去除。仔細清潔換能器是一項關鍵步驟，初步可減少 99% 以上的微生物數量。即使在使用期間以拋棄式隔離罩覆蓋換能器，這項清潔步驟完成後仍會進行一項消毒程序，藉以嚴密防範傳染性疾病傳播。

本文件遵循 AIUM 官方聲明中對於超音波換能器清潔和消毒方法的建議。請務必檢閱該文件和此處引用的 CDC 文件 (Centers for Disease Control and Prevention 美國疾病管制局)：

- American Institute of Ultrasound in Medicine, AIUM Official Statements: 「Guidelines for Cleaning and Preparing External- and Internal-Use Ultrasound Transducers Between Patients, Safe Handling, and Use of Ultrasound Coupling Gel」(在病患之間清潔及準備體外及體內使用超音波換能器、安全處理和使用超音波耦合凝膠的指導方針)。AIUM 網站：
www.aium.org
- Healthcare Infection Control Practices Advisory Committee, "Guideline for Disinfection and Sterilization in Healthcare Facilities, 2008." 美國疾病管制局網站：
www.cdc.gov/infectioncontrol/guidelines/disinfection/

AIUM 定義

- **清潔**從物體和表面移除可見塵土 (例如有機和無機物)，通常使用清潔劑或酵素產品水溶液，以手動或機械方式完成。進行高階消毒和滅菌之前務必先徹底清潔，因為留在器材表面的無機和有機物會干擾這些程序的有效性。
- **消毒**意指去除大量或所有微生物 (細菌孢子除外) 的流程。
- **低階消毒 (LLD)** 可消除大部分細菌、部分病毒和部分真菌。低階消毒未必能消除結核桿菌 (*Mycobacterium tuberculosis*) 或細菌孢子的活性。
- **中階消毒 (ILD)** 可消除結核桿菌 (*Mycobacterium tuberculosis*)、細菌、大部分病毒、大部分真菌和部分細菌孢子的活性。
- **高階消毒 (HLD)** 可破壞或消除全部微生物，但細菌孢子除外。
- **滅菌**意指破壞或消除所有微生物的流程，由醫療設施採用物理或化學方法進行。凡用於破壞所有形式微生物的化學物質，皆可稱為化學滅菌劑。消毒流程也可以在較短的暴露期間使用這些相同的滅菌劑 (亦即高階消毒)。

換能器保養方法

選擇適當的換能器保養方法，首先必須根據其用途辨別換能器的類別為何。您換能器的適用保養方法，決定了適合您換能器的消毒劑。如需適當消毒劑的詳細資訊，請見「[系統和換能器適用的消毒劑和清潔劑](#)」一節。在使用清潔劑和消毒劑時請一律遵照製造商的指示。

備註

不論下次是用於同一病患或不同病患，飛利浦建議在各次使用之間進行相同等級的清潔、消毒及滅菌。

各換能器類型的保養方法

使用非 TEE 換能器	範例	級別	保養方法
接觸未受損的皮膚	曲線、線性、xMATRIX 和扇形換能器	不重要 ²	低階消毒 (請參閱「非 TEE 換能器低階消毒」(第 55 頁))
接觸到黏膜或受損的皮膚	腔內換能器	有些重要	高階消毒或滅菌 (請見「非 TEE 換能器高階消毒」(第 57 頁)或「非 TEE 換能器滅菌處理」(第 60 頁)) ¹
進入無菌組織	手術用和內視鏡換能器	重要	高階消毒或滅菌 (請見「非 TEE 換能器高階消毒」(第 57 頁)或「非 TEE 換能器滅菌處理」(第 60 頁)) ¹
使用 USB 換能器	範例	級別	保養方法
接觸未受損的皮膚	曲線、線性、和扇形 USB 換能器	不重要 ²	低階消毒 (請參閱「USB 換能器低階消毒」(第 72 頁))
接觸到受損的皮膚	曲線、線性、和扇形 USB 換能器	有些重要	高階消毒或滅菌 (請見「USB 換能器高階消毒」(第 74 頁)或「USB 換能器滅菌處理」(第 77 頁)) ¹
使用 TEE 換能器	範例	級別	保養方法
接觸到黏膜	經食道 (TEE) 換能器	有些重要	高階消毒或滅菌 (請見「為 TEE 換能器進行高階消毒與滅菌 (彈性桿柄和末端頭)」(第 95 頁)) ¹

1. 超音波換能器所認可的感染控制法，包括高階消毒和使用無菌凝膠及合法上市的無菌換能器罩 (如隨附於換能器罩的指示所述)。參閱 2023 年 2 月的 FDA 指南文件「Marketing Clearance of Diagnostic Ultrasound Systems and Transducers」(診斷超音波系統及換能器上市許可須知)。
2. 由於換能器不適用於接觸非完整皮膚，經皮穿刺程序歸類為不重要手術。因此，低階消毒亦可接受。請見國際立場聲明：「經皮穿刺程序使用之超音波換能器消毒」：
<https://www.aium.org/resources/specialComms.aspx>

備註

根據 IEC 60529 《外殼防護等級 (IP 代碼)》，所有造影換能器至少為 IPX7 等級。此等級代表裝置所提供的防浸泡效果。都卜勒 (非造影) 換能器等級為 IPX1。此等級表示本裝置具有防護垂直滴落的水之功效。根據 IEC 60529，所有的 TEE 換能器其控制模組為 IPX1 等級，而內視鏡為 IPX7 等級。

AR (自動化重新處理器) 指導方針

只有某些換能器適合使用自動化重新處理器 (AR)，而 AR 僅能採用特定溶液或處理條件。

若符合下列條件，您可以在 AR (自動化再處理器) 中再處理飛利浦換能器：

- 使用的所有化學劑和處理條件必須與進行再處理的特定飛利浦換能器型號相容，且必須在 AR 製造商建議的條件下使用。
- 再處理期間使用的溫度不得超出 56°C (133°F)。
- 除使用 STERRAD 100S 系統外，換能器接頭在再處理期間必須與清潔或消毒劑溶液全程隔離。這樣可減少潑濺到把手或接頭上的風險。

下列為符合特定非 TEE 飛利浦換能器再處理要求的 AR，這些 AR 專門設計用於特定換能器再處理或提供支援附件。

備註

除下表所列 AR 以外，亦核准使用符合前述清單條件的 AR。

範例：適用於飛利浦非 TEE 換能器的 AR

製造商	原產國	型號	換能器類型	適用的消毒劑或方法	處理條件
進階滅菌產品	US	STERRAD 100S	L10-4lap	過氧化氫	50°C (122°F)
CIVCO Medical Solutions	US	Astra VR	腔內 ¹	Cidex OPA ; Revital-Ox RESERT ; MetriCide OPA Plus ; UltrOx	20 °C 到 25 °C (68 °F 到 77 °F)
		Astra VR Ultra	腔內 ¹	Cidex OPA ; MetriCide OPA Plus ; Revital-Ox RESERT ; UltrOx	20 °C 到 25 °C (68 °F 到 77 °F)
CS Medical	US	Ethos Reprocessor	多重 ²	Aquacide	47°C (116.6°F)
Germitec	FR	Antigermix S1	多重 ³	UV-C	環境溫度
		Hypernova Chronos	多重 ³	UV-C	環境溫度
Lumicare ONE	AU	Lumicare ONE	多重 ⁴	UV-C	環境溫度
Medivators	US	ADVANTAGE PLUS (請注意，您需要使用選配的超音波探頭連接組)	多重 ⁵	RAPICIDE PA 單劑式	30°C (86°F)

製造商	原產國	型號	換能器類型	適用的消毒劑或方法	處理條件
Nanosonics	AU	Trophon EPR trophon2	多重 ⁶	過氧化氫	56°C (133°F)

1. 如需了解適合的經陰道和經直腸換能器，請參閱《超音波系統和換能器適用的消毒劑和清潔溶液使用手冊》，確認此自動化再處理器適用的特定溶液。
2. 如需了解相容的換能器，請見《超音波系統和換能器適用的消毒劑和清潔溶液使用手冊》中應用於 Ethos Reprocessor 的 Aquacide。
3. 如需了解相容的換能器，請見《超音波系統和換能器適用的消毒劑和清潔溶液使用手冊》中的 Antigermix S1 或 Hypernova Chronos 項目。
4. 如需了解相容的換能器，請見《超音波系統和換能器適用的消毒劑和清潔溶液使用手冊》中的 Lumicare ONE。
5. 如需了解適合的換能器，請見《超音波系統和換能器適用的消毒劑和清潔溶液使用手冊》中的 Advantage Plus (請注意，您需要使用選配的超音波探頭連接組)。
6. 如需了解適合的換能器，請見《超音波系統和換能器適用的消毒劑和清潔溶液使用手冊》中的 trophon EPR 和 trophon2。

自動化 TEE 換能器消毒器及清潔消毒器指導方針

只有特定的換能器適用於自動化 TEE 換能器消毒器或自動化 TEE 換能器清潔消毒器，而且自動化裝置僅能採用特定溶液。

若符合下列條件，則可以使用自動化 TEE 換能器消毒器或自動化 TEE 換能器清潔消毒器來再處理飛利浦 TEE 換能器：

- 所使用的任何化學藥劑和處理條件，都必須相容於再處理的特定飛利浦 TEE 換能器型號，且必須在再處理器製造商建議的條件下使用。
- 再處理期間使用的溫度不得超出 45°C (113°F)。
- TEE 換能器把手和接頭必須於整個再處理期間，與清潔或消毒劑溶液隔離，包括把手放置支架及密封機制，這樣可減少潑濺到把手或接頭上的風險。

- 使用再處理器期間，禁止使用防護屏障或裝置來隔離把手和接頭，藉此浸泡整個換能器或使其接觸消毒液。
- 不得使用加熱烘乾方法。

下表提供符合飛利浦 TEE 換能器再處理要求的再處理器範例；這些再處理器專門設計用於 TEE 換能器再處理，或提供支援再處理的附件。



注意

在所有除污程序期間，必須使用 TEE 換能器的接頭接腳護蓋。若要使用換能器進行掃描，從接頭移除護蓋。請務必使用繫索以保持護蓋連接至換能器纜線。

備註

除了下表所列的再處理器以外，也核准使用具有 FDA 或 CE 標章，表明適用於 TEE 換能器、且符合前述清單條件的其他自動化 TEE 換能器消毒器或自動化 TEE 換能器清潔消毒器。

範例：適用於飛利浦 TEE 換能器的再處理器

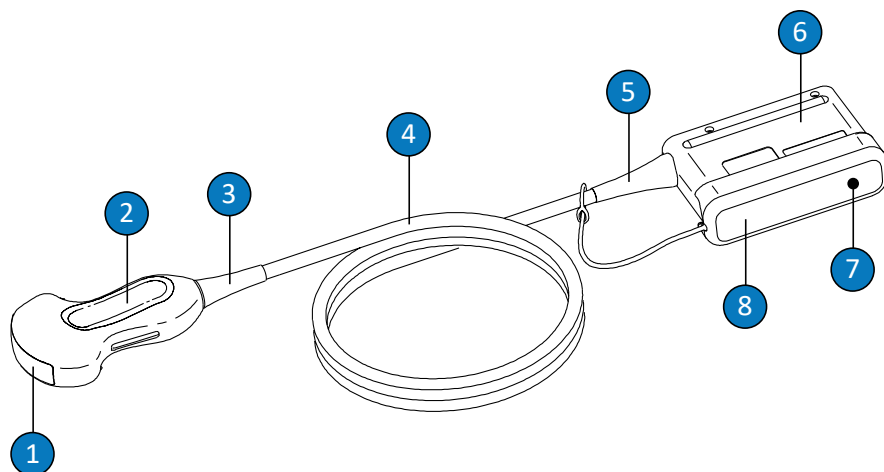
製造商	原產國	型號	換能器類型	適用的消毒劑或方法	處理條件
CIVCO Medical Solutions	US	Astra TEE	TEE	Cidex OPA ; MetriCide OPA Plus ; Revital-Ox RESERT ; UltrOx	20 °C 到 25 °C (68 °F 到 77 °F)
		Astra TEE Ultra	TEE	Cidex OPA ; MetriCide OPA Plus ; Revital-Ox RESERT ; UltrOx	20 °C 到 25 °C (68 °F 到 77 °F)
CS Medical	US	TD-100 再處理器	TEE	TD-5 HLD ; TD-8 HLD	38 °C 到 40 °C (100.4 °F 到 104 °F)
		TD-200 再處理器	TEE	TD-12 HLD	38°C (100.4°F)
		TEEClean 再處理器	TEE	TD-5 HLD ; TD-8 HLD ; TEEZyme 清潔劑	38 °C 到 40 °C (100.4 °F 到 104 °F)
Germitec	FR	Antigermix E1	TEE	UV-C	環境溫度

製造商	原產國	型號	換能器類型	適用的消毒劑或方法	處理條件
Medivators	US	ADVANTAGE PLUS (請注意，您需要使用選配的 TEE/TOE 探頭連接組)	TEE	RAPICIDE PA 單劑式	30°C (86°F)
		DSD-201 (請注意，您需要使用選配的橋接組)	TEE	RAPICIDE Glut ; RAPICIDE PA ; RAPICIDE OPA/28	30°C (86°F)
		DSD EDGE (請注意，您需要使用選配的橋接組)	TEE	RAPICIDE PA 單劑式	30°C (86°F)
Soluscope	FR	Serie TEE	TEE	Soluscope P/ Soluscope A ; Proxy P/Proxy A	40°C (104°F)

非 TEE 換能器的保養

下列資訊適用於所有非 TEE 換能器 (除了有 USB 接頭的種類以外)。如需關於 USB 換能器的指示，請參閱「[USB 換能器的保養](#)」(第 63 頁)。

在收到新的換能器時，請先消毒設備，再開始執行第一次檢查。以下主題說明的是如何清潔、消毒非 TEE 換能器並進行滅菌。如需判斷換能器的適當保養方法，請參閱「[換能器保養方法](#)」(第 38 頁)。下圖指出非 TEE 換能器的元件。



非 TEE 換能器元件

1	換能器鏡面 (音頻視窗)
2	換能器外殼
3	換能器線扣
4	纜線
5	接頭線扣
6	接頭外殼
7	接頭電接點 (護蓋底下)
8	防塵罩 (選購)

有關非 TEE 換能器的警告與注意事項

在所有清潔、消毒及滅菌程序期間及使用消毒劑時，請遵守下列警告與注意事項。保養和清潔程序中以及清潔劑或消毒劑的標籤上，列有更明確的警告與注意事項。

**警告**

換能器在每次使用後都必須清潔。在有效的消毒或滅菌之前，清潔換能器是不可或缺的步驟。在使用清潔劑和消毒劑時請務必遵照製造商的標籤指示。

**警告**

在清潔、消毒儀器以及作滅菌處理時，請務必佩帶護鏡及手套。

**警告**

為了避免發生血液感染性病原污染，手術中應用、穿刺針導引和活組織切片程序期間，需使用合法上市的無菌換能器罩及無菌超音波傳送凝膠。經直腸和經陰道程序建議使用防護罩；中國大陸和日本兩地則強制規定使用護罩。飛利浦建議使用合法上市的無菌換能器罩。

**警告**

無菌換能器罩是拋棄式的且不得再次使用。

**警告**

在手術中應用 (而不是 TEE 或內視鏡) 時，使用無菌凝膠和無菌換能器罩的換能器，可使用高階消毒或滅菌維護方法。

**警告**

消毒劑為建議使用之藥劑，其原因在於產品材質之化學適用性，而非生物效能。有關清潔劑的生物有效性，請參閱清潔劑製造商、美國食品及藥物管理局和美國疾病控制與預防中心的指導方針和建議。

**警告**

裝置消毒層級之高低，是根據使用時將接觸到之組織類型，以及所使用的換能器類型而定。請確保消毒劑的種類與換能器類型及換能器應用相符。如需有關消毒層級的資訊，請見「[換能器保養方法](#)」(第 38 頁)。也可參閱消毒劑標籤的指示，以及感染控制專業人員協會、美國食品及藥物管理局、AIUM 官方聲明：「Guidelines for Cleaning and Preparing External- and Internal-Use Ultrasound Transducers and Equipment Between Patients as well as Safe Handling and Use of Ultrasound Coupling Gel」(在病患之間清潔及準備體外及體內使用超音波換能器和設備，以及安全處理和使用超音波耦合凝膠的指導方針)，和美國疾病管制中心等單位的建議。

**警告**

在進行換能器滅菌時，請確定滅菌劑強度與接觸時間長度，對於滅菌過程來說是否恰當。請務必遵照製造商的指示。

**警告**

如果使用預先混合的溶液，請注意溶液的有效期限。

**警告**

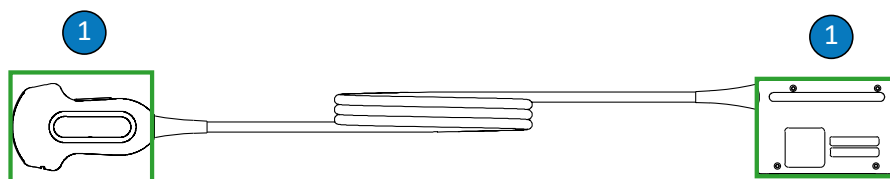
請遵守清潔劑或消毒劑製造商的建議事項。

**注意**

使用未經建議的消毒劑、不正確的溶液強度，或換能器浸泡深度太深，或接觸時間比建議時間還長，將可能損壞換能器，或使其褪色，並可能使保固失效。

**注意**

在所有換能器上，使用異丙醇溶液 (擦拭酒精)、變性酒精和以酒精為基底的产品是有限制的。在非 TEE 換能器上，只有接頭外殼和換能器外殼與鏡面 (音頻視窗) 可以使用酒精擦拭。請確定溶液只含 91% (含) 以下的異丙醇溶液或 85% (含) 以下的變性酒精。請不要用酒精溶液擦拭換能器的其他部分 (包括纜線或線扣)，因為這樣做可能會損傷換能器上的這些部分。這類損壞不在保固或服務合約的保障範圍內。

**可使用酒精清潔的非 TEE 換能器部分**

- 1 只有接頭外殼和換能器外殼與鏡面可以使用 91% (含) 以下的異丙醇溶液或 85% (含) 以下的變性酒精溶液清潔。請勿讓液體流入換能器未密封的區域。請以輕拭動作清潔鏡面表面。激烈擦拭或刷洗可能損壞鏡面。



注意

將換能器浸泡在液體時，務必確保換能器上沒有肉眼可見的氣泡。氣泡會妨礙溶液和換能器之間完全接觸，且可能阻礙清潔、消毒或滅菌程序。



注意

使用酵素清潔劑時，務必採用適當濃度並徹底沖洗。酵素清潔劑通常均核可使用。



注意

使用本節程序以外的方法清潔或消毒換能器、纜線或接頭外殼，可能會損壞裝置，使得保固失效。



注意

請勿讓尖銳物體 (如剪刀、解剖刀或燒灼刀) 碰觸到換能器或纜線。



注意

在拿取換能器時，請勿敲擊到堅硬表面。



注意

清潔換能器時，請不要使用外科用的刷子。即使是柔軟的刷子都會損壞換能器。



注意
請勿用刷子刷接頭外殼標籤。



注意
清潔換能器時，不要使用紙製品或磨蝕性產品。這些物品會對換能器的軟鏡面 (音頻視窗) 造成損壞。使用磨蝕性工業用擦拭巾 (例如 Wypall X60) 可能損壞鏡面。



注意
在清潔、消毒與滅菌過程中，換能器、接頭外殼或纜線必須保持乾燥部分置於比潮濕部分更高處，直到所有零件都晾乾為止。這可以避免液體流入換能器未密封的區域。



注意
清潔消毒換能器時，請不要讓液體通過電接點、線扣、接頭外殼或環繞制動槓桿軸的區域，而滲入接頭內。若要對接頭進行擦拭或噴灑動作，只能擦拭或噴灑外露表面。如有的話，請在電接點蓋上接頭接腳護蓋，如此可以避免液體流入接頭外殼。因這些區域中液體造成的損壞，不在保固或服務合約的保障範圍內。



注意
不要用壓力鍋、Gamma 射線、氣態氧化乙烯、蒸氣或熱滅菌技術對換能器進行滅菌。否則可能會兌換能器造成嚴重的損害。此種可避免的換能器損壞將不在保固及服務合約保障之內。

**注意**

不要讓換能器暴露清潔和消毒劑太長的時間。將換能器暴露於清潔和消毒劑的時間限制為製造商建議的最短時間。

**注意**

在儲存換能器之前，請先確保它們已經徹底乾燥。換能器鏡面 (音頻視窗) 清潔後如果需要弄乾，請使用柔軟乾燥的低絨拭布輕輕吸乾。激烈擦拭或刷洗可能損壞鏡面。

**注意**

請格外小心處理和儲存換能器。請勿讓換能器摔落或撞擊其他物體。處理不當可能會造成換能器損壞。請勿使用外部材料破裂或損壞的換能器，例如換能器外殼、鏡頭 (音頻視窗)、纜線、線扣和系統接頭。

降低殘留消毒劑的作用

如果使用 OPA (鄰苯二甲醛) 消毒劑時沒有仔細遵守製造商的指示，可能會在換能器上留下殘餘溶液。

針對降低殘留的 OPA 或其他任何消毒劑的作用，請採行下列事項：

- 請仔細遵守消毒劑製造商的指示。例如，Cidex OPA 製造商建議將換能器在飲用水中浸泡三次。
- 將換能器暴露於消毒劑的時間限制為消毒劑製造商建議的最短時間。例如，Cidex OPA 製造商建議至少 12 分鐘。

清潔非 TEE 換能器、纜線及接頭

所有非 TEE 換能器、纜線和接頭必須遵守這些一般清潔指示。

所有換能器在每次使用後都必須清潔。在有效的消毒或滅菌之前，清潔換能器是不可或缺的步驟。在清潔換能器之前，請閱讀「安全」一節和「有關非 TEE 換能器的警告與注意事項」(第 46 頁)。

清潔之後，您必須依適當程序來消毒非 TEE 換能器或進行滅菌：

- 「非 TEE 換能器低階消毒」(第 55 頁)
- 「非 TEE 換能器高階消毒」(第 57 頁)
- 「非 TEE 換能器滅菌處理」(第 60 頁)



警告

在清潔、消毒儀器以及作滅菌處理時，請務必佩帶護鏡及手套。

建議供應品：

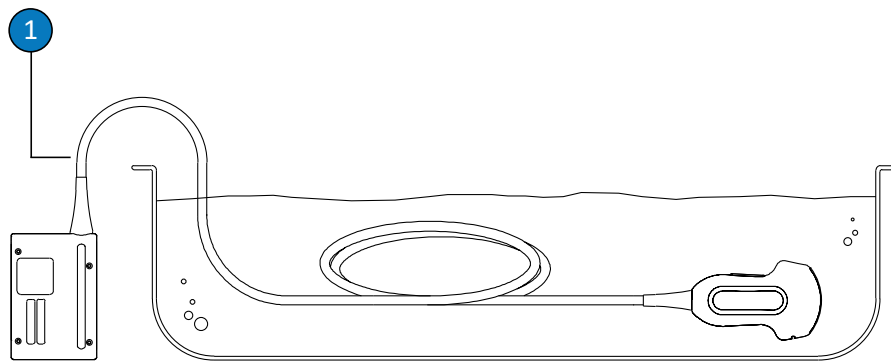
- 柔軟濕布或非磨蝕性海綿
 - 適用於換能器、纜線及接頭的清潔劑或擦拭巾
 - 柔軟、乾燥、低絨拭布
1. 在每次病患檢查之後，請使用柔軟濕布 (以飲用水或認可的清潔或消毒劑沾濕)，或者使用認可的預濕清潔或消毒擦拭巾，擦掉換能器上的超音波傳送凝膠。請輕輕拭去鏡面上的凝膠。如果可以，請取下換能器罩。
如需適合的消毒劑和清潔劑，請見隨系統文件提供的《超音波系統和換能器適用的消毒劑和清潔溶液》或見「飛利浦超音波的保養與清潔」網站：
www.philips.com/transducercare
有關其製備、溫度、溶液強度以及接觸時間長短，請遵循消毒劑標籤指示。請確定溶液強度與接觸時間長度，對於裝置之臨床使用是否恰當。如果使用預先混合的溶液，請注意溶液的有效期限。
 2. 從系統卸下換能器，並取下換能器的附加配件或覆蓋物。為避免溶液濺到接點，如有的話，請蓋上接頭護蓋。

3. 請使用柔軟海綿或戴上手套，在流動的水中 (不超過 45°C (113°F)) 洗去換能器和鏡面殘留的任何凝膠。如果無法取得流動水，請使用預先弄濕的軟布，例如可沖洗的清潔布。請輕輕拭去鏡面上的凝膠。
清潔接頭時，請不要讓液體通過電接點、線扣、接頭外殼或環繞制動槓桿軸的區域，而滲入接頭內。若要對接頭進行擦拭或噴灑動作，只能擦拭或噴灑接頭外殼的外露表面。
4. 為了將殘留在換能器、纜線或接頭上的微粒或體液擦拭乾淨，請使用市售擦拭巾、清潔溶液或海綿 (酵素或非酵素) 或柔軟布料沾取少量的中性肥皂。酵素清潔劑通常均核可使用。
5. 請以輕拭動作清潔鏡面。
6. 若要去除剩餘的微粒和清潔溶液殘留，請根據製造商的指示使用擦拭巾或海綿或用飲用水徹底沖洗至浸泡點，可參考本程序的下圖所示。請勿將接頭、接頭線扣或纜線浸泡至離接頭線扣 5 公分 (2 英吋) 的範圍內。(離線扣最多 5 公分的位置是纜線的最多可浸泡點，除非有必要，您不用浸泡到該點。)

備註

若使用擦拭巾或海綿，則無需用水沖洗換能器。請一律遵守產品標籤上的指示。

7. 請靜待裝置風乾，或使用柔軟、乾燥的低絨拭布擦乾換能器。請使用吸乾方式弄乾鏡面，不要用擦的。潮濕表面可能會稀釋消毒劑。
8. 檢查裝置及纜線是否損壞，如缺口、裂紋、銳邊或凸出處。若出現損壞，請停止使用該裝置並與飛利浦代表聯繫。



非 TEE 換能器的浸泡點

- 1 請勿浸泡至離線扣超過 5 公分 (2 英吋) 點處，此處為纜線最多可浸泡的位置 (除非有必要，您不用浸泡到該點)。

非 TEE 換能器低階消毒

非 TEE 換能器的低階消毒，採用以低階或中階消毒劑噴灑或擦拭的方法。執行此程序之前，請詳閱「安全」一節和「有關非 TEE 換能器的警告與注意事項」(第 46 頁) 中的警告與注意事項，並遵守下列預防措施。



警告

在清潔、消毒儀器以及作滅菌處理時，請務必佩帶護鏡及手套。



注意

清潔消毒換能器時，請不要讓液體通過電接點、線扣、接頭外殼或環繞制動槓桿軸的區域，而滲入接頭內。若要對接頭進行擦拭或噴灑動作，只能擦拭或噴灑外露表面。如有的話，請在電接點蓋上接頭接腳護蓋，如此可以避免液體流入接頭外殼。因這些區域中液體造成的損壞，不在保固或服務合約的保障範圍內。

備註

只有在使用的適當消毒劑其產品標籤上標明可用於擦拭法，換能器才可採擦拭法來消毒。

建議供應品：

- 柔軟濕布或非磨蝕性海綿
 - 適合換能器、纜線和接頭的低階或中階消毒劑
 - 柔軟、乾燥、低絨拭布
1. 根據「[清潔非 TEE 換能器、纜線及接頭](#)」(第 52 頁)中的程序來清潔換能器、纜線和接頭。請遵守所有警告和注意事項。
 2. 清潔之後，請選擇適用於換能器、纜線和接頭的低階或中階消毒劑。

如需適合消毒劑的清單，請見隨系統文件提供的《[超音波系統和換能器適用的消毒劑和清潔溶液](#)》或見「[飛利浦超音波的保養與清潔](#)」網站：

www.philips.com/transducercare

有關其製備、溫度、溶液強度以及接觸時間長短，請遵循消毒劑標籤指示。請確定溶液強度與接觸時間長度，對於裝置之臨床使用是否恰當。如果使用預先混合的溶液，請注意溶液的有效期限。

備註

特定擦拭巾產品會同時標示清潔和消毒用途。使用這些產品時，請遵循標籤註明的消毒和清潔指示。

3. 使用消毒劑擦拭或噴灑換能器、纜線和接頭，並遵循消毒劑標籤上有關溫度、擦拭時間長短以及消毒劑接觸時間長短的指示。請確實避免消毒溶液流入接頭。
消毒接頭外殼時，只能擦拭或噴灑外露表面；請不要讓任何種類的液體流入線扣、電接點或環繞制動槓桿軸的區域。
4. 若消毒劑標籤的指示有所要求，則應使用飲用水沖洗。
5. 請靜待裝置風乾。您可使用柔軟、乾燥的低絨拭布擦乾換能器。請使用吸乾方式弄乾鏡面，不要用擦的。
6. 檢查換能器是否損壞，如缺口、裂紋、漏水、銳邊或凸出處。若出現損壞，請停止使用該換能器並與飛利浦代表聯繫。

非 TEE 換能器高階消毒

非 TEE 換能器的高階消毒，通常採用以高階消毒劑進行浸泡的方法。特定換能器可使用自動化再處理器或其他非浸泡方法進行消毒。如需詳細資訊，請參閱「[AR \(自動化重新處理器\) 指導方針](#)」(第 40 頁)。執行此程序之前，請詳閱「[安全](#)」一節和「[有關非 TEE 換能器的警告與注意事項](#)」(第 46 頁) 中的警告與注意事項，並遵守下列預防措施。



警告

在清潔、消毒儀器以及作滅菌處理時，請務必佩帶護鏡及手套。



警告

強烈建議一定使用無菌水進行沖洗。



注意

清潔消毒換能器時，請不要讓液體通過電接點、線扣、接頭外殼或環繞制動槓桿軸的區域，而滲入接頭內。若要對接頭進行擦拭或噴灑動作，只能擦拭或噴灑外露表面。如有的話，請在電接點蓋上接頭接腳護蓋，如此可以避免液體流入接頭外殼。因這些區域中液體造成的損壞，不在保固或服務合約的保障範圍內。

備註

有些高階消毒劑不需要進行浸泡，且適合用於些非 TEE 換能器。有關適合的高階消毒劑，請見《超音波系統和換能器適用的消毒劑和清潔溶液》。如果選擇使用這些消毒劑，請一律遵照製造商的使用指示。請遵照本手冊中對應到所選用消毒劑之「合乎使用條件」消毒方法的程序，請參閱《超音波系統和換能器適用的消毒劑和清潔溶液》中的定義。

建議供應品：

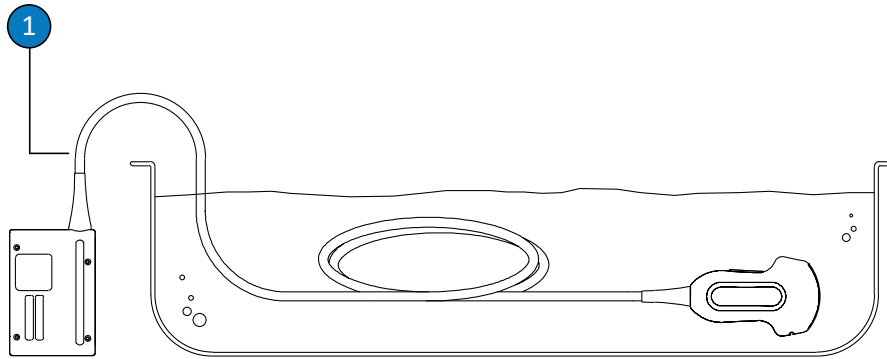
- 柔軟濕布或非磨蝕性海綿
 - 適用於換能器和纜線的高階消毒劑
 - 浸泡用容器
 - 柔軟、乾燥、低絨拭布
1. 根據「清潔非 TEE 換能器、纜線及接頭」(第 52 頁)中的程序來清潔換能器、纜線和接頭。請遵守所有警告和注意事項。
 2. 根據「非 TEE 換能器低階消毒」(第 55 頁)中所述程序來消毒接頭。
 3. 清潔之後，請選擇換能器適用的高階消毒劑。

如需適合消毒劑的清單，請見隨系統文件提供的《超音波系統和換能器適用的消毒劑和清潔溶液》或見「飛利浦超音波的保養與清潔」網站：

www.philips.com/transducercare

有關其製備、溫度、溶液強度以及接觸時間長短，請遵循消毒劑標籤指示。請確定溶液強度與接觸時間長度，對於裝置之臨床使用是否恰當。如果使用預先混合的溶液，請注意溶液的有效期限。

4. 使用適當的纜線專用消毒劑來擦拭或噴灑纜線，並遵守消毒劑標籤上有關溫度、擦拭時間長短、溶液強度和消毒劑接觸時間長短的指示。請確實避免消毒溶液流入接頭。
5. 若您使用浸泡方法：
 - a. 將換能器浸泡於換能器適用的消毒劑中，如本程序下方的附圖所示。請勿將接頭、接頭線扣或纜線浸泡至離接頭線扣 5 公分 (2 英吋) 的範圍內。(離線扣最多 5 公分的位置是纜線的最多可浸泡點，除非有必要，您不用浸泡到該點。)
 - b. 浸泡時間長短，請遵循消毒劑標籤所示。不要將換能器浸泡得比消毒層級所需的最短時間還久。
 - c. 使用消毒劑標籤上的指示，最多沖洗至換能器的浸泡點。請勿將接頭、接頭線扣或纜線浸泡至離接頭線扣 5 公分 (2 英吋) 的範圍內。(離線扣最多 5 公分的位置是纜線的最多可浸泡點，除非有必要，您不用浸泡到該點。)
6. 若使用非浸泡方法 (例如 AR)，請遵照製造商的使用指示適當予以清潔和消毒。
7. 請靜待裝置風乾，或使用柔軟、乾燥的低絨拭布擦乾換能器。請使用吸乾方式弄乾鏡面，不要用擦的。
8. 檢查換能器是否損壞，如缺口、裂紋、漏水、銳邊或凸出處。若出現損壞，請停止使用該換能器並與飛利浦代表聯繫。



非 TEE 換能器的浸泡點

- 1 請勿浸泡至離線扣超過 5 公分 (2 英吋) 點處，此處為纜線最多可浸泡的位置 (除非有必要，您不用浸泡到該點)。

非 TEE 換能器滅菌處理

如果換能器在沒有使用無菌換能器罩的情況下進入無菌組織內，則必須進行滅菌。若您使用無菌換能器罩，在此仍建議進行滅菌，但高階消毒亦可。滅菌和高階消毒之間的主要差異是換能器浸泡的時間長度，以及所使用消毒劑或滅菌劑的類型。

若要辨別您的換能器究竟需要滅菌或高階消毒，請參閱「[換能器保養方法](#)」(第 38 頁)。

在執行此程序之前，請閱讀「[安全](#)」一節和「[有關非 TEE 換能器的警告與注意事項](#)」(第 46 頁)中的警告和注意事項。



警告

在清潔、消毒儀器以及作滅菌處理時，請務必佩帶護鏡及手套。

**警告**

強烈建議一定使用無菌水進行沖洗。

**注意**

不要用壓力鍋、Gamma 射線、氣態氧化乙烯、蒸氣或熱滅菌技術對換能器進行滅菌。否則可能會兌換能器造成嚴重的損害。此種可避免的換能器損壞將不在保固及服務合約保障之內。

**注意**

清潔消毒換能器時，請不要讓液體通過電接點、線扣、接頭外殼或環繞制動槓桿軸的區域，而滲入接頭內。若要對接頭進行擦拭或噴灑動作，只能擦拭或噴灑外露表面。如有的話，請在電接點蓋上接頭接腳護蓋，如此可以避免液體流入接頭外殼。因這些區域中液體造成的損壞，不在保固或服務合約的保障範圍內。

建議供應品：

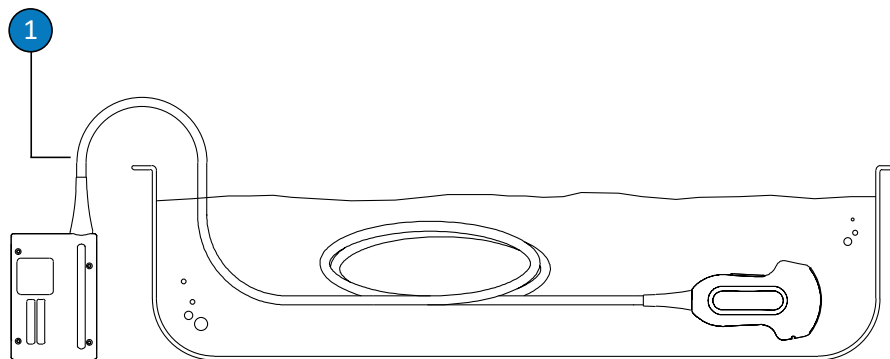
- 柔軟濕布或非磨蝕性海綿
 - 適合換能器和纜線的滅菌劑
 - 浸泡用容器
 - 柔軟、乾燥、無菌拭布
1. 根據「[清潔非 TEE 換能器、纜線及接頭](#)」(第 52 頁)中的程序來清潔換能器、纜線和接頭。
 2. 根據「[非 TEE 換能器低階消毒](#)」(第 55 頁)中所述程序來消毒接頭。
 3. 清潔之後，請選擇換能器適用的滅菌劑。

如需適合消毒劑與滅菌劑的清單，請見隨系統文件提供的《超音波系統和換能器適用的消毒劑和清潔溶液》或見「飛利浦超音波的保養與清潔」網站：

www.philips.com/transducercare

有關其製備、溫度、溶液強度以及接觸時間長短，請遵循消毒劑標籤指示。請確定溶液強度與接觸時間長度，對於裝置之臨床使用是否恰當。如果使用預先混合的溶液，請注意溶液的有效期限。

4. 使用適當的纜線專用消毒劑來擦拭或噴灑纜線，並遵守消毒劑標籤上有關溫度、擦拭時間長短、溶液強度和消毒劑接觸時間長短的指示。請確實避免消毒溶液流入接頭。
5. 若您使用浸泡方法：
 - a. 根據本程序之後的圖示，將換能器浸泡在滅菌溶液中。請勿將接頭、接頭線扣或纜線浸泡至離接頭線扣 5 公分 (2 英吋) 的範圍內。(離線扣最多 5 公分的位置是纜線的最多可浸泡點，除非有必要，您不用浸泡到該點。)
 - b. 在為換能器進行滅菌處理時，請遵循滅菌劑標籤上的浸泡時間長短指示。
 - c. 在過了建議之滅菌時間後，請將換能器從滅菌溶液中取出。
 - d. 依照滅菌劑標籤上的指示，使用無菌水沖洗換能器至浸泡點為止。請勿將接頭、接頭線扣或纜線浸泡至離接頭線扣 5 公分 (2 英吋) 的範圍內。(離線扣最多 5 公分的位置是纜線的最多可浸泡點，除非有必要，您不用浸泡到該點。)
6. 若使用非浸泡方法 (例如 AR)，請遵照製造商的使用指示適當予以清潔和滅菌。
7. 請靜待裝置風乾，或使用柔軟、乾燥的無菌拭布擦乾換能器。請使用吸乾方式弄乾鏡面，不要用擦的。
8. 檢查換能器是否損壞，如缺口、裂紋、漏水、銳邊或凸出處。若出現損壞，請停止使用該換能器並與飛利浦代表聯繫。

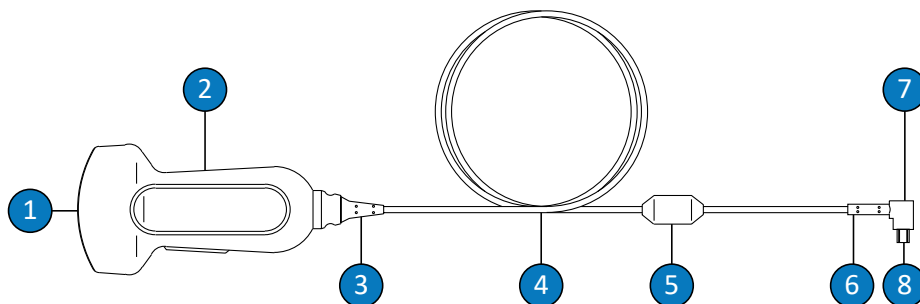


非 TEE 換能器的浸泡點

- 1 請勿浸泡至離線扣超過 5 公分 (2 英吋) 點處，此處為纜線最多可浸泡的位置 (除非有必要，您不用浸泡到該點)。

USB 換能器的保養

在收到新的換能器時，請先消毒設備，再開始執行第一次檢查。以下主題說明的是如何清潔、消毒有 USB 接頭的換能器並進行滅菌。如需判斷換能器的適當保養方法，請參閱「[換能器保養方法](#)」(第 38 頁)。下圖指出有 USB 接頭的換能器之元件。



USB 換能器元件

1	換能器鏡面 (音頻視窗)
2	換能器外殼
3	換能器線扣
4	纜線
5	鐵氧磁珠
6	USB 接頭線扣
7	USB 接頭
8	電接點

有關 USB 換能器的警告與注意事項

在所有清潔及消毒程序期間及使用消毒劑時，請遵守下列警告與注意事項。保養和清潔程序中以及清潔劑或消毒劑的標籤上，列有更明確的警告與注意事項。

**警告**

換能器在每次使用後都必須清潔。在有效的消毒或滅菌之前，清潔換能器是不可或缺的步驟。在使用清潔劑和消毒劑時請務必遵照製造商的標籤指示。

**警告**

在清潔、消毒儀器以及作滅菌處理時，請務必佩帶護鏡及手套。

**警告**

消毒劑為建議使用之藥劑，其原因在於產品材質之化學適用性，而非生物效能。有關清潔劑的生物有效性，請參閱清潔劑製造商、美國食品及藥物管理局和美國疾病控制與預防中心的指導方針和建議。

**警告**

裝置消毒層級之高低，是根據使用時將接觸到之組織類型，以及所使用的換能器類型而定。請確保消毒劑的種類與換能器類型及換能器應用相符。如需有關消毒層級的資訊，請見「[換能器保養方法](#)」(第 38 頁)。也可參閱消毒劑標籤的指示，以及感染控制專業人員協會、美國食品及藥物管理局、AIUM 官方聲明：「Guidelines for Cleaning and Preparing External- and Internal-Use Ultrasound Transducers and Equipment Between Patients as well as Safe Handling and Use of Ultrasound Coupling Gel」(在病患之間清潔及準備體外及體內使用超音波換能器和設備，以及安全處理和使用超音波耦合凝膠的指導方針)，和美國疾病管制中心等單位的建議。

**警告**

如果使用預先混合的溶液，請注意溶液的有效期限。

**警告**

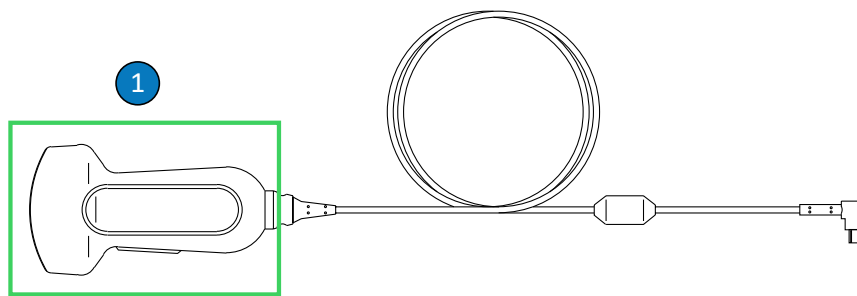
請遵守清潔劑或消毒劑製造商的建議事項。

**注意**

使用未經建議的消毒劑、不正確的溶液強度，或換能器浸泡深度太深，或接觸時間比建議時間還長，將可能損壞換能器，或使其褪色，並可能使保固失效。

**注意**

在所有換能器上，使用異丙醇溶液 (擦拭酒精)、變性酒精和以酒精為基底的产品是有限制的。在有 USB 接頭的換能器上，只有換能器外殼與鏡面 (音頻視窗) 可以使用酒精清潔。請確定溶液只含 91% (含) 以下的異丙醇溶液或 85% (含) 以下的變性酒精。請不要用酒精清潔換能器的其他部分 (包括纜線、USB 接頭或線扣)，因為這樣做可能會損傷換能器上的這些部分。這類損壞不在保固或服務合約的保障範圍內。



USB 換能器可使用酒精清潔的部分

- 1 只有換能器外殼與鏡面 (音頻視窗) 可以使用 91% (含) 以下的異丙醇溶液或 85% (含) 以下的變性酒精溶液清潔。請勿讓液體流入換能器未密封的區域。請以輕拭動作清潔鏡面表面。激烈擦拭或刷洗可能損壞鏡面。

**注意**

將換能器浸泡在液體時，務必確保換能器上沒有肉眼可見的氣泡。氣泡會妨礙溶液和換能器之間完全接觸，且可能阻礙清潔、消毒或滅菌程序。

**注意**

使用酵素清潔劑時，務必採用適當濃度並徹底沖洗。酵素清潔劑通常均核可使用。

**注意**

使用本節程序以外的方法清潔或消毒換能器、纜線或接頭外殼，可能會損壞裝置，使得保固失效。

**注意**

請勿讓尖銳物體 (如剪刀、解剖刀或燒灼刀) 碰觸到換能器或纜線。

**注意**

在拿取換能器時，請勿敲擊到堅硬表面。

**注意**

清潔換能器時，請不要使用外科用的刷子。即使是柔軟的刷子都會損壞換能器。

**注意**

請勿用刷子刷換能器標籤。

**注意**

清潔換能器時，不要使用紙製品或磨蝕性產品。這些物品會對換能器的軟鏡面 (音頻視窗) 造成損壞。使用磨蝕性工業用擦拭巾 (例如 Wypall X60) 可能損壞鏡面。

**注意**

在清潔、消毒與滅菌過程中，換能器、接頭外殼或纜線必須保持乾燥部分置於比潮濕部分更高處，直到所有零件都晾乾為止。這可以避免液體流入換能器未密封的區域。

**注意**

清潔消毒換能器時，請不要讓液體滲入 USB 接頭的電連接處或金屬部分。因這些區域中液體造成的損壞，不在保固或服務合約的保障範圍內。

**注意**

如果要避免液體流入換能器，請勿在清潔和消毒期間拔開換能器上的 USB 纜線。

**注意**

不要讓換能器暴露清潔和消毒劑太長的時間。將換能器暴露於清潔和消毒劑的時間限制為製造商建議的最短時間。

**注意**

在儲存換能器之前，請先確保它們已經徹底乾燥。換能器鏡面或音頻視窗清潔後如需去除水分，請使用軟布輕輕吸乾。激烈擦拭或刷洗可能損壞鏡面。

**注意**

不要用壓力鍋、Gamma 射線、氣態氧化乙烯、蒸氣或熱滅菌技術對換能器進行滅菌。否則可能會兌換能器造成嚴重的損害。此種可避免的換能器損壞將不在保固及服務合約保障之內。

降低殘留消毒劑的作用

如果使用 OPA (鄰苯二甲醛) 消毒劑時沒有仔細遵守製造商的指示，可能會在換能器上留下殘餘溶液。

針對降低殘留的 OPA 或其他任何消毒劑的作用，請採行下列事項：

- 請仔細遵守消毒劑製造商的指示。例如，Cidex OPA 製造商建議將換能器在飲用水中浸泡三次。
- 將換能器暴露於消毒劑的時間限制為消毒劑製造商建議的最短時間。例如，Cidex OPA 製造商建議至少 12 分鐘。

清潔 USB 換能器、纜線及接頭

所有 USB 換能器、纜線和接頭必須遵守這些一般清潔指示。所有換能器在每次使用後都必須清潔。在有效的消毒或滅菌之前，清潔換能器是不可或缺的步驟。

清潔換能器之前，請詳閱「安全」一節和「有關 USB 換能器的警告與注意事項」(第 64 頁)中的警告與注意事項，並遵守下列預防措施。

清潔之後，您必須依適當程序來消毒換能器：

- 「USB 換能器低階消毒」(第 72 頁)
- 「USB 換能器高階消毒」(第 74 頁)
- 「USB 換能器滅菌處理」(第 77 頁)



警告

在清潔、消毒儀器以及作滅菌處理時，請務必佩帶護鏡及手套。



注意

清潔消毒換能器時，請不要讓液體滲入 USB 接頭的電連接處或金屬部分。因這些區域中液體造成的損壞，不在保固或服務合約的保障範圍內。



注意

如果要避免液體流入換能器，請勿在清潔和消毒期間拔開換能器上的 USB 纜線。

建議供應品：

- 柔軟濕布或非磨蝕性海綿
 - 適用於換能器、纜線及接頭的清潔劑或擦拭巾
 - 柔軟、乾燥、低絨拭布
1. 在每次病患檢查之後，請使用柔軟濕布(以飲用水或經核准的清潔或消毒劑沾濕)或經核准的預濕清潔或消毒擦拭巾，拭去換能器、纜線和接頭上的超音波傳送凝膠。請輕輕拭去鏡面上的凝膠。如果可以，請取下換能器罩。

如需適合的消毒劑和清潔劑，請見隨系統文件提供的《超音波系統和換能器適用的消毒劑和清潔溶液》或見「飛利浦超音波的保養與清潔」網站：

www.philips.com/transducercare

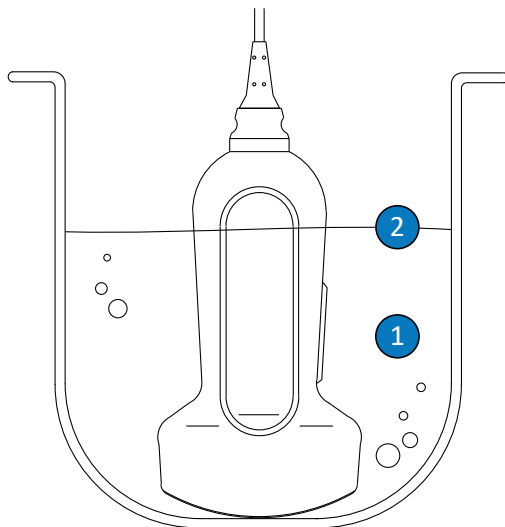
有關其製備、溫度、溶液強度以及接觸時間長短，請遵循消毒劑標籤指示。請確定溶液強度與接觸時間長度，對於裝置之臨床使用是否恰當。如果使用預先混合的溶液，請注意溶液的有效期限。

2. 從系統卸下換能器，並取下換能器的附加配件或覆蓋物。為避免溶液濺到接點，如有的話，請蓋上接頭護蓋。
3. 請使用柔軟海綿或戴上手套，在流動的水中 (不超過 45°C (113°F)) 洗去換能器和鏡面殘留的任何凝膠。如果無法取得流動水，請使用預先弄濕的軟布，例如可沖洗的清潔布。請輕輕拭去鏡面上的凝膠。
4. 為了將殘留在換能器、纜線、鐵氧磁珠或接頭上的微粒或體液擦拭乾淨，請使用市售擦拭巾、海綿 (酵素或非酵素)、清潔溶液或柔軟布料沾取少量的中性肥皂。酵素清潔劑通常均核可使用。
5. 若要從換能器、纜線、鐵氧磁珠或接頭去除剩餘的微粒和清潔溶液殘渣，請根據製造商的指示使用擦拭巾。您可以用飲用水徹底沖洗換能器，最多到浸泡點為止，如本程序下方的附圖所示。換能器的其他部分、纜線或接頭不能浸泡或浸入液體。

備註

若使用擦拭巾或海綿，則無需用水沖洗換能器。請一律遵守產品標籤上的指示。

6. 請靜待裝置風乾，或使用柔軟、乾燥的低絨拭布擦乾換能器。請輕輕吸乾鏡面上的水分。潮濕表面可能會稀釋消毒劑。
7. 檢查裝置及纜線是否損壞，如缺口、裂紋、銳邊或凸出處。若出現損壞，請停止使用該裝置並與飛利浦代表聯繫。



USB 換能器的浸泡點

- | | |
|---|-----------------------------|
| 1 | 只能浸泡這個部分。 |
| 2 | 可允許的最大浸泡深度，除非必要，否則不需浸泡到此深度。 |

USB 換能器低階消毒

USB 換能器的低階消毒，採用以低階或中階消毒劑噴灑或擦拭的方法。執行此程序之前，請詳閱「安全」一節和「有關 USB 換能器的警告與注意事項」(第 64 頁)中的警告與注意事項，並遵守下列預防措施。



警告

在清潔、消毒儀器以及作滅菌處理時，請務必佩帶護鏡及手套。

**注意**

清潔消毒換能器時，請不要讓液體滲入 USB 接頭的電連接處或金屬部分。因這些區域中液體造成的損壞，不在保固或服務合約的保障範圍內。

**注意**

如果要避免液體流入換能器，請勿在清潔和消毒期間拔開換能器上的 USB 纜線。

備註

只有在使用的適當消毒劑其產品標籤上標明可用於擦拭法，換能器才可採擦拭法來消毒。

建議供應品：

- 柔軟濕布或非磨蝕性海綿
 - 適合換能器、纜線和接頭的低階或中階消毒劑
 - 柔軟、乾燥、低絨拭布
1. 根據「清潔 USB 換能器、纜線及接頭」(第 69 頁)中的程序來清潔換能器、纜線和接頭。請遵守所有警告和注意事項。
 2. 清潔之後，請選擇換能器適用的低階或中階消毒劑。如需適合消毒劑的清單，請見隨系統文件提供的《超音波系統和換能器適用的消毒劑和清潔溶液》或見「飛利浦超音波的保養與清潔」網站：

www.philips.com/transducercare

有關其製備、溫度、溶液強度以及接觸時間長短，請遵循消毒劑標籤指示。請確定溶液強度與接觸時間長度，對於裝置之臨床使用是否恰當。如果使用預先混合的溶液，請注意溶液的有效期限。

備註

特定擦拭巾產品會同時標示清潔和消毒用途。使用這些產品時，請遵循標籤註明的消毒和清潔指示。

3. 使用適當的 USB 纜線和接頭用消毒劑，擦拭或噴灑纜線、線扣、鐵氧磁珠和 USB 接頭，並請遵守消毒劑標籤上有關溫度、擦拭時間長短、溶液強度和消毒劑接觸時間長短的指示。請確實避免消毒溶液流入接頭。消毒 USB 纜線時，只能擦拭或噴灑外露表面；請不要讓任何種類的液體流入線扣、接頭或電接點。若液體進入接頭中，可能會使裝置的保固失效。
4. 若消毒劑標籤的指示有所要求，則應使用飲用水沖洗。
5. 請靜待裝置風乾。您可使用柔軟、乾燥的低絨拭布擦乾換能器。請使用吸乾方式弄乾鏡面，不要用擦的。
6. 檢查換能器是否損壞，如缺口、裂紋、漏水、銳邊或凸出處。若出現損壞，請停止使用該換能器並與飛利浦代表聯繫。

USB 換能器高階消毒

USB 換能器的高階消毒，通常採用以高階消毒劑進行浸泡的方法。特定換能器可使用自動化再處理器或其他非浸泡方法進行消毒。如需詳細資訊，請參閱「[AR \(自動化重新處理器\) 指導方針](#)」(第 40 頁)。執行此程序之前，請詳閱「[安全](#)」一節和「[有關 USB 換能器的警告與注意事項](#)」(第 64 頁)中的警告與注意事項，並遵守下列預防措施。



警告

在清潔、消毒儀器以及作滅菌處理時，請務必佩帶護鏡及手套。

**警告**

強烈建議一定使用無菌水進行沖洗。

**注意**

清潔消毒換能器時，請不要讓液體滲入 USB 接頭的電連接處或金屬部分。因這些區域中液體造成的損壞，不在保固或服務合約的保障範圍內。

**注意**

如果要避免液體流入換能器，請勿在清潔和消毒期間拔開換能器上的 USB 纜線。

建議供應品：

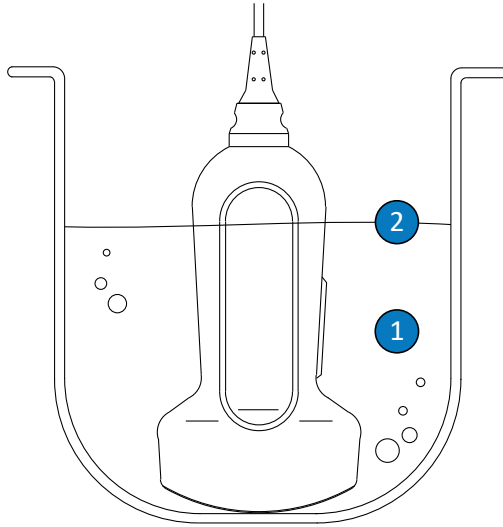
- 柔軟濕布或非磨蝕性海綿
 - 適用於換能器的高階消毒劑
 - 浸泡用容器
 - 柔軟、乾燥、低絨拭布
1. 根據「[清潔 USB 換能器、纜線及接頭](#)」(第 69 頁)中的程序來清潔換能器、纜線和接頭。請遵守所有警告和注意事項。
 2. 根據「[USB 換能器低階消毒](#)」(第 72 頁)中的程序來消毒纜線和接頭。
 3. 清潔之後，請選擇換能器適用的高階消毒劑。

如需適合消毒劑的清單，請見隨系統文件提供的《[超音波系統和換能器適用的消毒劑和清潔溶液](#)》或見「[飛利浦超音波的保養與清潔](#)」網站：

www.philips.com/transducercare

有關其製備、溫度、溶液強度以及接觸時間長短，請遵循消毒劑標籤指示。請確定溶液強度與接觸時間長度，對於裝置之臨床使用是否恰當。如果使用預先混合的溶液，請注意溶液的有效期限。

4. 若您使用浸泡方法：
 - a. 將換能器浸泡在適合您換能器的消毒劑，如本程序下方的附圖所示。換能器最多只能浸泡到圖示浸泡點為止。換能器的其他部分、纜線、線扣或接頭不能浸泡或浸入液體。
 - b. 浸泡時間長短，請遵循消毒劑標籤所示。不要將換能器浸泡得比消毒層級所需的最短時間還久。
 - c. 使用消毒劑標籤上的指示，最多沖洗至換能器的浸泡點。請勿浸泡或浸入換能器的其他部分、纜線、線扣或接頭。
5. 若使用非浸泡方法 (例如 AR)，請遵照製造商的使用指示適當予以清潔和消毒。
6. 請靜待裝置風乾。您可使用柔軟、乾燥的低絨拭布擦乾換能器。請使用吸乾方式弄乾鏡面，不要用擦的。
7. 檢查換能器是否損壞，如缺口、裂紋、漏水、銳邊或凸出處。若出現損壞，請停止使用該換能器並與飛利浦代表聯繫。



USB 換能器的浸泡點

- | | |
|---|-----------------------------|
| 1 | 只能浸泡這個部分。 |
| 2 | 可允許的最大浸泡深度，除非必要，否則不需浸泡到此深度。 |

USB 換能器滅菌處理

高階消毒和滅菌之間的主要差異是換能器浸泡的時間長度，以及所使用消毒劑或滅菌劑的類型。以滅菌來說，請遵照與高階消毒相同的程序，但是應該使用適合的滅菌劑，依照製造商有關製備、溫度、溶液強度以及接觸時間長短的指示。



警告

強烈建議一定使用無菌水進行沖洗。

TEE 換能器的保養

以下主題說明的是如何清潔、消毒經食道心臟超音波 (TEE) 換能器並進行滅菌。如需判斷換能器的適當保養方法，請參閱「[換能器保養方法](#)」(第 38 頁)。

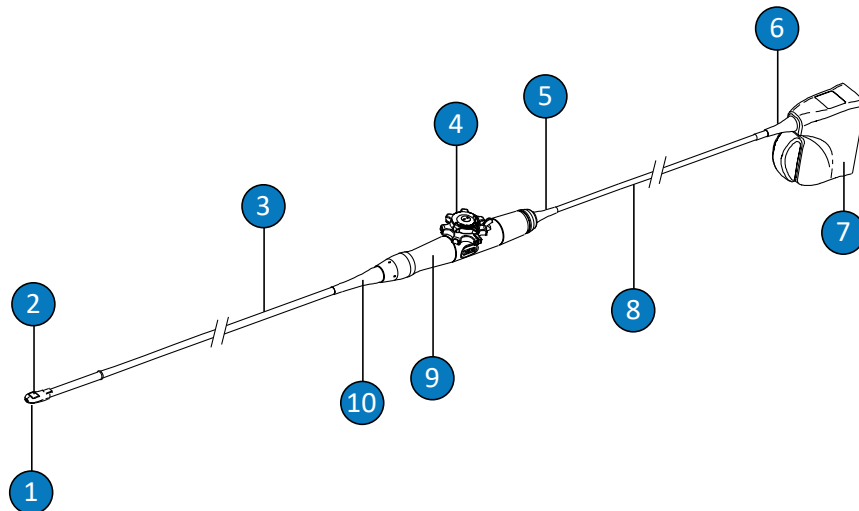
在收到新的換能器時，請先消毒設備，再開始執行第一次檢查。每一次使用之後必須立刻清潔和消毒換能器，以保護病患和人員避免受到感染。請製作一份包含本節所敘步驟的清潔程序，並張貼在清楚的地方。



注意

在所有除污程序期間，必須使用 TEE 換能器的接頭接腳護蓋。若要使用換能器進行掃描，從接頭移除護蓋。請務必使用繫索以保持護蓋連接至換能器纜線。

下圖指出 TEE 換能器的元件。



TEE 換能器元件

1	末端頭
2	換能器鏡面 (音頻視窗)
3	彈性桿柄
4	換能器控制鈕
5	控制鈕外殼 (把手) 線扣
6	接頭線扣
7	接頭外殼
8	纜線
9	控制鈕外殼 (把手)
10	控制鈕外殼 (把手) 線扣

有關 TEE 換能器的警告與注意事項

在所有清潔、消毒及滅菌程序期間及使用消毒劑時，請遵守下列警告與注意事項。保養和清潔程序中以及清潔劑或消毒劑的標籤上，列有更明確的警告與注意事項。



警告

換能器在每次使用後都必須清潔。在有效的消毒或滅菌之前，清潔換能器是不可或缺的步驟。在使用清潔劑和消毒劑時請務必遵照製造商的標籤指示。



警告

在清潔、消毒儀器以及作滅菌處理時，請務必佩帶護鏡及手套。

**警告**

為了避免發生血液感染性病原污染，手術中應用、穿刺針導引和活組織切片程序期間，需使用合法上市的無菌換能器罩及無菌超音波傳送凝膠。經直腸和經陰道程序建議使用防護罩；中國大陸和日本兩地則強制規定使用護罩。飛利浦建議使用合法上市的無菌換能器罩。

**警告**

無菌換能器罩是拋棄式的且不得再次使用。

**警告**

防咬器是 TEE 換能器的必要配件。

**警告**

消毒劑為建議使用之藥劑，其原因在於產品材質之化學適用性，而非生物效能。有關清潔劑的生物有效性，請參閱清潔劑製造商、美國食品及藥物管理局和美國疾病控制與預防中心的指導方針和建議。

**警告**

裝置消毒層級之高低，是根據使用時將接觸到之組織類型，以及所使用的換能器類型而定。請確保消毒劑的種類與換能器類型及換能器應用相符。如需有關消毒層級的資訊，請見「[換能器保養方法](#)」(第 38 頁)。也可參閱消毒劑標籤的指示，以及感染控制專業人員協會、美國食品及藥物管理局、AIUM 官方聲明：「Guidelines for Cleaning and Preparing External- and Internal-Use Ultrasound Transducers and Equipment Between Patients as well as Safe Handling and Use of Ultrasound Coupling Gel」(在病患之間清潔及準備體外及體內使用超音波換能器和設備，以及安全處理和使用超音波耦合凝膠的指導方針)，和美國疾病管制中心等單位的建議。

**警告**

在進行換能器滅菌時，請確定滅菌劑強度與接觸時間長度，對於滅菌過程來說是否恰當。請務必遵照製造商的指示。

**警告**

如果使用預先混合的溶液，請注意溶液的有效期限。

**警告**

請遵守清潔劑或消毒劑製造商的建議事項。

**注意**

不要用壓力鍋、Gamma 射線、氣態氧化乙烯、蒸氣或熱滅菌技術對換能器進行滅菌。否則可能會兌換能器造成嚴重的損害。此種可避免的換能器損壞將不在保固及服務合約保障之內。

**注意**

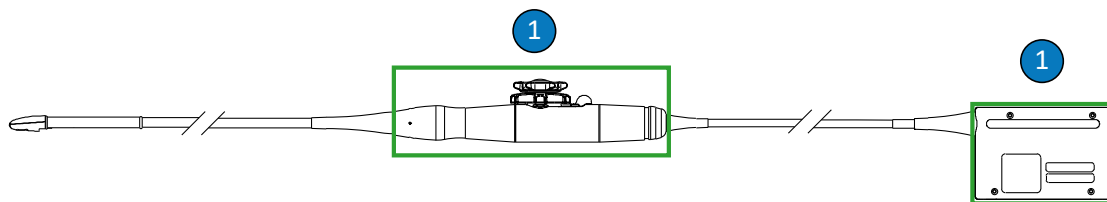
使用未經建議的消毒劑、不正確的溶液強度，或換能器浸泡深度太深，或接觸時間比建議時間還長，將可能損壞換能器，或使其褪色，並可能使保固失效。

**注意**

在所有換能器上，使用異丙醇溶液 (擦拭酒精)、變性酒精和以酒精為基底的产品是有限制的。在 TEE 換能器上，只有接頭外殼和控制外罩可以使用酒精清潔。請確定溶液只含 91% (含) 以下的異丙醇溶液或 85% (含) 以下的變性酒精。請不要用酒精清潔換能器的其他部分 (包括纜線或線扣)，因為這樣做可能會損傷換能器上的這些部分。這類損壞不在保固或服務合約的保障範圍內。

**注意**

在所有除污程序期間，必須使用 TEE 換能器的接頭接腳護蓋。若要使用換能器進行掃描，從接頭移除護蓋。請務必使用繫索以保持護蓋連接至換能器纜線。



可使用酒精清潔的 TEE 換能器部分

- 1 只有接頭外殼和控制鈕外殼可以使用 91% (含) 以下的異丙醇溶液或 85% (含) 以下的變性酒精溶液清潔。請勿讓液體流入換能器未密封的區域。連接接頭針腳護蓋，請勿讓液體流入換能器未密封的區域。

**注意**

將換能器浸泡在液體時，務必確保換能器上沒有肉眼可見的氣泡。氣泡會妨礙溶液和換能器之間完全接觸，且可能阻礙清潔、消毒或滅菌程序。

**注意**

使用酵素清潔劑時，務必採用適當濃度並徹底沖洗。酵素清潔劑通常均核可使用。

**注意**

不要使用漂白水來清潔換能器和桿柄。

**注意**

使用本節程序以外的方法清潔或消毒換能器、纜線或接頭外殼，可能會損壞裝置，使得保固失效。

**注意**

請勿讓尖銳物體 (如剪刀、解剖刀或燒灼刀) 碰觸到換能器或纜線。

**注意**

在拿取換能器時，請勿敲擊到堅硬表面。

**注意**

在 TEE 換能器上，請不要捲曲彈性桿柄或纜線。不要將桿柄彎曲成直徑小於 0.3 公尺 (1 英尺) 的圓圈。

**注意**

清潔換能器時，請不要使用外科用的刷子。即使是柔軟的刷子都會損壞換能器。

**注意**

請勿用刷子刷接頭外殼標籤。

**注意**

清潔換能器時，不要使用紙製品或磨蝕性產品。這些物品會對換能器的軟鏡面 (音頻視窗) 造成損壞。使用磨蝕性工業用擦拭巾 (例如 Wypall X60) 可能損壞鏡面。

**注意**

在清潔、消毒與滅菌過程中，換能器、接頭外殼或纜線必須保持乾燥部分置於比潮濕部分更高處，直到所有零件都晾乾為止。這可以避免液體流入換能器未密封的區域。

**注意**

清潔消毒換能器時，請不要讓液體通過電接點、線扣、接頭外殼或環繞制動槓桿軸的區域，而滲入接頭內。請不要讓任何液體流入把手或轉向結構。若要對接頭或把手外殼進行擦拭或噴灑動作，只能擦拭或噴灑外露表面。如有的話，請在電接點蓋上接頭接腳護蓋，如此可以避免液體流入接頭外殼。因這些區域中液體造成的損壞，不在保固或服務合約的保障範圍內。

**注意**

不要讓換能器暴露清潔和消毒劑太長的時間。將換能器暴露於清潔和消毒劑的時間限制為製造商建議的最短時間。

**注意**

TEE 換能器不具有密封的換能器轉向結構。如果消毒劑或其他液體進入轉向結構，會腐蝕齒輪和電力連接。此種可避免的換能器損壞將不在保固及服務合約保障之內。

**注意**

請勿沖洗或浸泡 TEE 換能器把手、轉向結構、纜線、接頭或線扣。

**注意**

在儲存換能器之前，請先確保它們已經徹底乾燥。換能器鏡面 (音頻視窗) 清潔後如果需要弄乾，請使用柔軟乾燥的低絨拭布輕輕吸乾。激烈擦拭或刷洗可能損壞鏡面。

**注意**

請格外小心處理和儲存換能器。請勿讓換能器摔落或撞擊其他物體。處理不當可能會造成換能器損壞。請勿使用外部材料破裂或損壞的換能器，例如換能器外殼、鏡頭 (音頻視窗)、纜線、線扣和系統接頭。

降低殘留消毒劑的作用

如果使用 OPA (鄰苯二甲醛) 消毒劑時沒有仔細遵守製造商的指示，可能會在換能器上留下殘餘溶液。

**警告**

在 TEE 換能器上殘留 OPA 可能會造成嘴部和嘴唇區域暫時的污染，以及引發嘴部、喉嚨、食道和胃部的刺激和化學灼傷。

針對降低殘留的 OPA 或其他任何消毒劑的作用，請採行下列事項：

- 請仔細遵守消毒劑製造商的指示。例如，Cidex OPA 製造商建議將換能器在飲用水中浸泡三次。
- 將換能器暴露於消毒劑的時間限制為消毒劑製造商建議的最短時間。例如，Cidex OPA 製造商建議至少 12 分鐘。

S7-3t 和 S8-3t 的注意事項

S7-3t 和 S8-3t 換能器的尺寸較小，本身就是非常精細的電子器械。為防範換能器受損，請遵守以下注意事項。

**注意**

擦拭 S7-3t 和 S8-3t 換能器的末端頭時，切勿對鏡面 (音頻視窗) 過度用力。請使用濕布輕輕地擦拭末端頭。請勿擠壓鏡面、音頻視窗或末端頭，因為這樣可能會造成換能器損壞。

**注意**

請勿讓尖銳物體 (如剪刀、解剖刀或燒灼刀) 碰觸到換能器或纜線。

**注意**

只能使用控制鈕來絞接末端頭；請勿徒手進行絞接。

**注意**

請不要彎曲或捲曲彈性桿柄或纜線。

**注意**

在拿取換能器時，請勿敲擊到堅硬表面。

TEE 換能器的指導方針

這裡提供的指導方針適用於飛利浦 TEE 換能器。

對 TEE 換能器進行高階消毒或滅菌是可接受的傳染控制方式。如果換能器在沒有使用無菌換能器罩的情況下進入無菌組織內，則必須進行滅菌。若您使用無菌換能器罩，在此仍建議進行滅菌，但高階消毒亦可。滅菌和高階消毒之間的主要差異是換能器浸泡的時間長度，以及所使用消毒劑或滅菌劑的類型。

如需判斷換能器需要的是高階消毒或是滅菌程序，請參閱「[換能器保養方法](#)」(第 38 頁)。

TEE 換能器的高階消毒或滅菌方法通常包括浸泡、使用自動化 TEE 換能器消毒器或自動化 TEE 清潔消毒器。在消毒或滅菌之前，必須徹底清潔裝置。



注意

不要用壓力鍋、Gamma 射線、氣態氧化乙烯、蒸氣或熱滅菌技術對換能器進行滅菌。否則可能會兌換能器造成嚴重的損害。此種可避免的換能器損壞將不在保固及服務合約保障之內。

備註

有些高階消毒劑不需要進行浸泡，且適合用於 TEE 換能器。有關適合的高階消毒劑，請見《超音波系統和換能器適用的消毒劑和清潔溶液》。如果選擇使用這些消毒劑，請一律遵照製造商的使用指示。請遵照本手冊中對應到所選用消毒劑之「合乎使用條件」消毒方法的程序，如系統文件隨附的《超音波系統和換能器適用的消毒劑和清潔溶液》所載定義，或見「飛利浦超音波的保養與清潔」網站：www.philips.com/transducercare

備註

酵素清潔劑通常均核可使用。

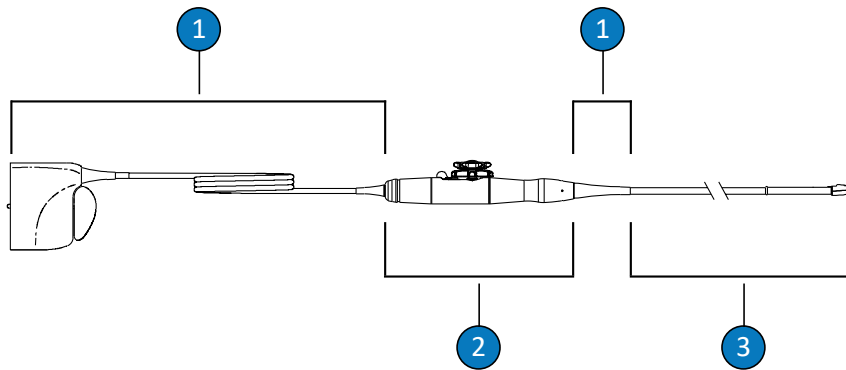
備註

如果您的機構要求 TEE 換能器滲漏測試通過 IAC 認證，則您每次使用前都需要對 TEE 換能器進行獨立測試。

備註

獨立測試裝置「只能」進行漏電指示測試。裝置不能診斷問題或提供減輕作用。任何獨立測試未通過，均表示需要進行完整的換能器與超音波系統安全測試。如需協助，請聯絡飛利浦授權服務代表。

TEE 換能器把手和接頭不會接觸病患，不需要採用與病患接觸彈性桿柄和末端頭相同之消毒等級。因此，有針對病患接觸和非病患接觸零件提供不同的消毒/滅菌程序。遵守這些程序，是確保裝置的長期可靠性之關鍵所在。

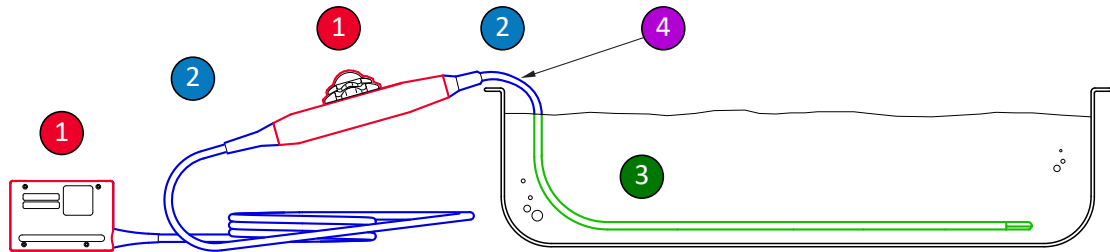


TEE 換能器零件

1	C (電纜、接頭及線扣) :
2	H (把手及轉向機制)
3	T (換能器：彈性桿柄與末端頭)

TEE 換能器需清潔和消毒零件一覽

下圖綜列 TEE 換能器需要清潔和消毒的零件。為了解完整程序，請參閱「[TEE 換能器的清潔和消毒](#)」(第 90 頁)。



TEE 換能器需清潔和消毒的零件

- | | |
|-------|---|
| 1 和 2 | 請使用適合這些換能器不同部分的消毒劑，來噴灑這些部分並加以擦拭。請勿浸泡或沖洗這些部分；請不要讓液體流入任何未密封的開口。 |
| 1 | 如果想要使用酒精，只有控制鈕（把手）外殼和接頭外殼的外面可以使用 91% 異丙醇溶液或 85% 的變性酒精溶液，請用沾濕酒精的布墊輕輕擦拭。請勿浸泡或沖洗這些部分；請不要讓液體流入任何未密封的開口。 |
| 3 | 只有彈性桿柄可以進行浸泡或沖洗。請依照消毒劑製造商建議的最短時間來浸泡；浸泡深度或時間請勿大於建議範圍。 |
| 4 | 只能浸泡至離線扣 5 公分 (2 英吋) 的範圍內，此處為彈性桿柄最多可浸泡的位置 (除非有必要，您不用浸泡到該點)。 |

TEE 換能器的清潔和消毒

在執行這些程序之前，請閱讀「安全」一節和「有關 TEE 換能器的警告與注意事項」(第 79 頁) 中的警告和注意事項。

如需對 TEE 換能器進行清潔和消毒或滅菌，您必須採用下列程序：

- 「清潔 TEE 換能器、纜線、接頭和把手」(第 91 頁)
- 「TEE 纜線、接頭和把手的低階消毒」(第 94 頁)
- 「為 TEE 換能器進行高階消毒與滅菌 (彈性桿柄和末端頭)」(第 95 頁)

首先，請選擇適合換能器不同零件的清潔劑和消毒劑或滅菌劑。請確定溶液強度與接觸時間長度，對於裝置之臨床使用是否恰當。請遵守製造商標籤上的製備和溶液強度指示。如果使用預先混合的溶液，請注意溶液的有效期限。

如需換能器適用的清潔劑、消毒劑及滅菌劑清單，請見隨系統文件提供的《超音波系統和換能器適用的消毒劑和清潔溶液》或見「飛利浦超音波的保養與清潔」網站：

www.philips.com/transducercare

有關其製備、溫度、溶液強度以及接觸時間長短，請遵循消毒劑標籤指示。請確定溶液強度與接觸時間長度，對於裝置之臨床使用是否恰當。如果使用預先混合的溶液，請注意溶液的有效期限。

備註

特定擦拭巾產品會同時標示清潔和消毒用途。使用這些產品時，請遵循標籤註明的消毒和清潔指示。

清潔 TEE 換能器、纜線、接頭和把手

建議供應品：

- 柔軟濕布或非磨蝕性海綿
 - 適用於換能器、把手、纜線及接頭的清潔劑
 - 浸泡沖洗用托盤 (若需要)
 - 柔軟、乾燥、低絨拭布
1. 每次病患檢查後，從系統卸下換能器，並取下換能器的附加配件或覆蓋物。
 2. 為避免溶液濺到接點，請蓋上接頭接腳護蓋。
 3. 清潔纜線、接頭和把手。請參閱「[清潔 TEE 換能器的纜線、接頭和把手](#)」(第 92 頁)。
 4. 使用下列任一程序來清潔換能器：
 - 「[使用浸泡方法清潔 TEE 換能器](#)」(第 92 頁)

- 「以噴霧或擦拭巾清潔 TEE 換能器」(第 93 頁)

清潔 TEE 換能器的纜線、接頭和把手

1. 請使用柔軟濕布 (以飲用水或經核准的清潔或消毒劑沾濕) 或經核准的預濕清潔或消毒擦拭巾，拭去纜線、接頭和把手上的任何碎屑、殘留凝膠和任何體液。輕輕擦拭乾淨每個零件。



注意

請不要讓任何液體流入把手或轉向結構，也不要讓任何液體通過電接點、線扣、接頭外殼或環繞制動槓桿軸的區域，而滲入接頭內。

2. 請靜待零件風乾，或使用柔軟、乾燥的低絨拭布擦乾纜線、接頭和把手。潮濕表面可能會稀釋消毒劑。

此時纜線、接頭和把手已清潔就緒，可採用低階或中階消毒劑 (LLD/ILD) 進行低階消毒。請參閱「[TEE 纜線、接頭和把手的低階消毒](#)」(第 94 頁)。

使用浸泡方法清潔 TEE 換能器

1. 浸泡前將換能器從系統卸下。
2. 請使用柔軟濕布 (以飲用水或經核准的清潔或消毒劑沾濕) 或經核准的預濕清潔或消毒擦拭巾，拭去裝置上的任何碎屑、殘留凝膠和任何體液。請輕輕拭去鏡面上的凝膠。
3. 請使用柔軟海綿或戴手套，在流動的水中 (不超過 45°C (113°F)) 洗去換能器和鏡面殘留的任何凝膠。如果無法取得流動水，請使用預先弄濕的軟布，例如可沖洗的清潔布。請輕輕拭去鏡面上的凝膠。
4. 使用浸泡用托盤，製備適合您換能器 (彈性桿柄與末端頭) 的清潔劑，清潔劑應符合製造商指定濃度。

5. 如要清潔換能器，只能將彈性桿柄和末端頭浸入清潔溶液，並確保把手和接頭已固定好。只能浸泡至離線扣 5 公分 (2 英吋) 的範圍內，此處為彈性桿柄最多可浸泡的位置。除非必要，否則不需浸泡到此點。

**注意**

不要將接頭或把手浸泡在製備好的溶液中。這些零件不能防水或防濺。

6. 依製造商建議的最短時間，讓換能器桿柄和末端頭暴露於清潔溶液。
7. 除非製造商的使用指示提到不需要以水沖洗，否則請將換能器從清潔溶液取出，並以流動的水徹底沖洗換能器桿柄和末端頭，或浸泡在溫水中以去除殘留的清潔溶液。水溫應介於 32°C 至 45°C (90°F 至 113°F)。

**注意**

不要將接頭或把手浸泡或暴露到流動的水。這些零件不能防水或防濺。

8. 除非製造商的使用指示具體提到使用的除污方法不需要乾燥，否則請靜待設備風乾，或用柔軟、乾燥的低絨拭布擦乾換能器。潮濕表面可能會稀釋消毒劑。

換能器可準備採用高階消毒劑 (HLD) 進行高階消毒或採用滅菌劑 (S) 進行滅菌。請參閱「[為 TEE 換能器進行高階消毒與滅菌 \(彈性桿柄和末端頭\)](#)」(第 95 頁)。

以噴霧或擦拭巾清潔 TEE 換能器

1. 請使用柔軟濕布 (以飲用水或經核准的清潔或消毒劑沾濕) 或經核准的預濕清潔或消毒擦拭巾，拭去裝置上的任何碎屑、殘留凝膠和任何體液。請輕輕拭去鏡面上的凝膠。如果可以，請取下換能器罩。

2. 請使用柔軟海綿或戴手套，在流動的水中 (不超過 45°C (113°F)) 洗去換能器彈性桿柄、末端頭和鏡面上的任何殘留凝膠。如果無法取得流動水，請使用預先弄濕的軟布，例如可沖洗的清潔布。請輕輕拭去鏡面上的凝膠。
3. 請使用市售擦拭巾或海綿 (酵素或非酵素) 或柔軟布料沾取少量的中性肥皂，去除殘留在換能器上的微粒或體液。酵素清潔劑和溫和肥皂通常均為核准使用的產品。請以輕拭動作清潔鏡面。



注意

不要將接頭或把手浸泡或暴露到流動的水。這些零件不能防水或防濺。

4. 除非製造商的使用指示提到不需要以水沖洗，否則以流動的水徹底沖洗換能器彈性桿柄和末端頭，或浸泡在溫水中以去除殘留的清潔溶液。水溫應介於 32°C 至 45°C (90°F 至 113°F)。
5. 除非製造商的使用指示具體提到使用的除污方法不需要乾燥，否則請靜待設備風乾，或用柔軟、乾燥的低絨拭布擦乾換能器。潮濕表面可能會稀釋消毒劑。

換能器可準備採用高階消毒劑 (HLD) 進行高階消毒或採用滅菌劑 (S) 進行滅菌。請參閱「[為 TEE 換能器進行高階消毒與滅菌 \(彈性桿柄和末端頭\)](#)」(第 95 頁)。

TEE 纜線、接頭和把手的低階消毒

建議供應品：

- 適用於纜線、接頭和把手的 LLD/ILD 噴劑或預濕擦拭巾
 - 柔軟、乾燥、低絨拭布。
1. 使用適合的擦拭巾 (預先浸潤經核准的 LLD/ILD) 來擦拭纜線、接頭和把手。如果使用噴劑，請噴灑到布片上，然後用該濕布擦拭纜線、接頭和把手。

**注意**

不要將消毒劑直接噴灑到把手或接頭上。

**注意**

請不要讓任何液體流入把手或轉向結構，也不要讓任何液體通過電接點、線扣、接頭外殼或環繞制動槓桿軸的區域，而滲入接頭內。

2. 遵照製造商指導方針所規定的時間，確保達到適當消毒程度。
3. 使用柔軟、乾燥的低絨拭布擦拭纜線、接頭和把手，以去除殘留消毒劑。

纜線、接頭和把手此時已消毒完成。請繼續為換能器進行消毒或滅菌。請參閱「[為 TEE 換能器進行高階消毒與滅菌 \(彈性桿柄和末端頭\)](#)」(第 95 頁)。

為 TEE 換能器進行高階消毒與滅菌 (彈性桿柄和末端頭)

建議供應品：

- 適合的高階消毒劑 (HLD) 或滅菌劑 (S)
- 浸泡及沖洗用托盤或自動化 TEE 換能器消毒器或自動化 TEE 換能器清潔消毒器
- 柔軟乾燥的低絨拭布 (用於高階消毒程序)
- 柔軟乾燥的低絨線無菌布料 (用於滅菌程序)

**警告**

強烈建議一定使用無菌水進行沖洗。

備註

有些高階消毒劑不需要進行浸泡，且適合用於 TEE 換能器。有關適合的高階消毒劑，請見《超音波系統和換能器適用的消毒劑和清潔溶液》。如果選擇使用這些消毒劑，請一律遵照製造商的使用指示。請遵照本手冊中對應到所選用消毒劑之「合乎使用條件」消毒方法的程序，如系統文件隨附的《超音波系統和換能器適用的消毒劑和清潔溶液》所載定義，或見「飛利浦超音波的保養與清潔」網站：www.philips.com/transducercare

備註

可以使用自動化 TEE 換能器消毒器或自動化 TEE 換能器清潔消毒器來進行消毒。請確保所選取的計畫包括沖洗週期和乾燥步驟。

備註

如果您的機構要求 TEE 換能器滲漏測試通過 IAC 認證，則您每次使用前都需要對 TEE 換能器進行獨立測試。

備註

獨立測試裝置「只能」進行漏電指示測試。裝置不能診斷問題或提供減輕作用。任何獨立測試未通過，均表示需要進行完整的換能器與超音波系統安全測試。如需協助，請聯絡飛利浦授權服務代表。

1. 請閱讀 HLD 或 S 溶液的標籤，以確定效果並確保溶液未過期。
2. 使用浸泡用托盤，依照製造商的指示製備 HLD 或 S 溶液。若使用自動化 TEE 換能器消毒器或自動化 TEE 換能器自動消毒劑，請依製造商指示備妥 HLD 或 S 溶液，並設定自動化 TEE 換能器消毒器或自動化 TEE 換能器清潔消毒器。

3. 請將換能器放置在浸泡用盆或自動化 TEE 換能器消毒器或自動化 TEE 換能器清潔消毒器中，確保接頭和把手於再處理期間沒有暴露到溶液的風險。溶液不得在消毒或沖洗期間接觸接頭和把手。
4. 依照指定時間長度，浸泡或重複處理換能器。



注意

不要將接頭或把手浸泡或暴露到流動的水。這些零件不能防水或防濺。

5. 若浸泡換能器 (未使用自動化 TEE 換能器消毒器或自動化 TEE 換能器清潔消毒器)，以流動的水徹底沖洗換能器或浸泡在溫水中，以去除殘留消毒劑溶液。水溫應介於 32°C 至 45°C (90°F 至 113°F)。遵照消毒劑或滅菌劑製造商指導方針，確保完全去除殘留溶液。
6. 若需要，請靜待換能器風乾，或請用柔軟、乾燥的低絨 (或低絨且無菌) 拭布擦乾換能器。

備註

特定自動化再處理器並未採用水洗方法，因此不需要乾燥。

7. 檢查換能器是否損壞，如缺口、裂紋、漏水、銳邊或凸出處。若出現損壞，請停止使用該換能器並與飛利浦代表聯繫。
8. 將換能器存放在通風良好的區域，把手和接頭應該有支撐且放置在換能器上方。如此有助於乾燥，並減少殘留液體從換能器流入把手和接頭的風險。

此時 TEE 換能器已消毒或無菌，可準備使用。

超音波傳送凝膠

針對聲波的正確傳送，請使用飛利浦提供或建議的超音波傳送凝膠，或是其他以乙二醇、甘油或水為基底的音頻耦合媒介。



警告

手術中應用、穿刺針導引和活組織切片程序期間，需使用合法上市的無菌換能器罩及無菌超音波傳送凝膠。



注意

切勿使用以乳液為基底的產品、礦物油或含有礦物油脂的水性凝膠。此類產品將可能造成換能器損壞並使保固失效。



注意

請勿使用手部清潔凝膠。



注意

請在程序要開始進行時，才使用換能器凝膠。不要將換能器浸泡在凝膠內。



注意

列於此處的凝膠為建議使用之藥劑，其原因在於產品材質之化學適用性。

建議使用的凝膠如下：

- Aquasonic 100
- Aquasonic Clear
- Carbogel-ULT
- EcoVue
- Scan
- Ultra Phonic

有關其他相容性資訊，請致電飛利浦：800-722-9377 (北美地區)，或致電您當地的飛利浦代表 (北美地區以外)。

6 換能器的儲存與運送

根據運送、日常和長期儲存的需求，實施適當的換能器儲存指導方針。有關儲存溫度要求，請見產品使用手冊的「規格」章節。

換能器運送

請將用過的換能器置於具有適當污染標示的防濺密閉容器中運送。為了避免損壞鏡面，請確保該容器可將換能器固定在定位。運送期間，請防止所有病患接觸零件接觸到非病患接觸零件。

運送已經過清潔及消毒的換能器時，在將乾淨的換能器置於容器中前，請確定任何用於運送的容器也經過清潔及消毒。

如需詳細資訊，請參閱「[運送專用儲存](#)」(第 101頁)。

運送專用儲存



注意

請格外小心處理和儲存換能器。請勿讓換能器摔落或撞擊其他物體。處理不當可能會造成換能器損壞。請勿使用外部材料破裂或損壞的換能器，例如換能器外殼、鏡頭 (音頻視窗)、纜線、線扣和系統接頭。



注意

在儲存換能器之前，請先確保它們已經徹底乾燥。換能器鏡面 (音頻視窗) 清潔後如果需要弄乾，請使用柔軟乾燥的低絨拭布輕輕吸乾。激烈擦拭或刷洗可能損壞鏡面。

若您的換能器附有手提箱，請一定要使用手提箱在機台之間運送換能器。請依照下列指示，正確地儲存換能器以利運送：

- 確定換能器在放回盒子之前已經清潔並消毒，以避免污染手提箱的內襯。
- 小心地將換能器置於盒中，避免纜線打結。
- 在關上蓋子之前，確定換能器沒有任何部分凸出盒子。
- 使用含有密封氣囊 (例如氣泡袋材料) 的塑膠材質包裝攜行盒，然後以硬紙箱裝起來。
- 為了避免損傷 TEE 換能器的桿柄和操縱機制，請不要換能器的彈性桿柄彎曲或捲繞至小於直徑 0.3 公尺 (1 英呎) 的圓圈以下。

日常與長期儲存

請遵循以下的指示，以保護您的換能器：

- 當您不使用它們時，請務必將換能器儲存在系統的換能器座上，或安全地掛載在牆壁架上，或是其他能在除污程序之前加以保護換能器的方法。
- 存放換能器前，請先確定換能器支架是否乾淨 (請見「[系統清潔與維護](#)」一節)。
- 儲存換能器時，請使用纜線整理夾 (如有的話) 來保護換能器纜線。
- 避免將換能器儲存在溫度過高或過低或有陽光直射的區域。
- 與其他設備分開儲存換能器，以避免不經意損及換能器。
- 在儲存換能器之前，請先確定它們已經徹底乾燥。
- 對於 TEE 換能器，請確定在儲存換能器之前，末端頭筆直並且有受到保護。
- 請勿將 TEE 換能器儲存在攜行盒中，特別是在運送它的時候。

www.philips.com/healthcare



Philips Ultrasound LLC
22100 Bothell Everett Hwy
Bothell, WA 98021-8431
USA



Philips Medical Systems Nederland B.V.
Veenpluis 6
5684 PC Best
The Netherlands

CE 2797



© 2024 Koninklijke Philips N.V.

版權所有。在未取得版權所有者的書面同意之前，不得以任何形式或使用任何工具、電子、機械或其它，進行全部或部分重製或轉送。

出版地點：美國

3000 131 83391_A/795 * 2024 年 3 月 - zh-TW